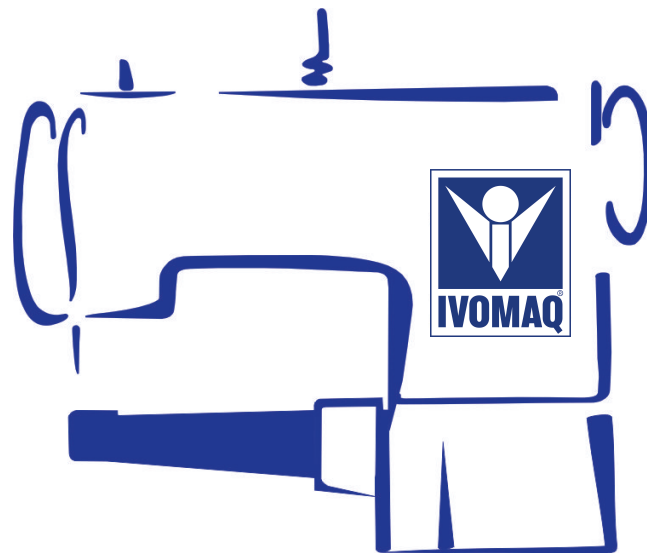


Máquina de Costura Industrial de Aplicar Vivos e Viés''

Gff]Y: '7 =2100



CATÁLOGO DE PEÇAS

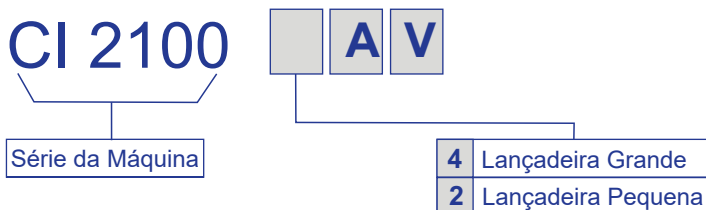
MANUAL DE PIEZAS
MACHINE PARTS CATALOG

MODELOS:

- 2 AV
- 4 AV
- 4 AVC



Máquina de Costura Industrial de Aplicar Vivos e Viés



Série CI 2100

- 2AV
- 4AV
- 4AVC

MÁQUINAS DE COSTURA INDUSTRIAL

Instruções para uso do catálogo

Neste catálogo estão representadas todas as peças componentes dos modelos 2AV, 4AV e 4AVC. Utilize-o como guia de montagem e também para pedidos de reposição.

Para identificação consulte, na página correspondente ao desenho, a relação de peças composta de quatro colunas:

- 1ª coluna: Número de referência (ITEM) da peça em seu grupo;
- 2ª coluna: Código da peça (CÓDIGO) a ser mencionado nos pedidos;
- 3ª coluna: Nome da peça (DESCRIÇÃO);
- 4ª coluna: Quantidade de peças por modelo de máquina (QUANTIDADE).

MAQUINAS DE COSTURA INDUSTRIAL

Instrucciones para uso del manual

En este manual están representadas todas las piezas que componen los modelos 2AV, 4AV e 4AVC. Utilicelo como guia de montaje y también para pedidos de piezas de reposición.

Para identificación consulte en la página correspondiente al diseño y relación de piezas, la cual es compuesta de cuatro columnas:

- 1ª columna: Numero de referencia (ITEM) de la pieza en su grupo;
- 2ª columna: Código de la pieza (CÓDIGO) a ser mencionado en los pedidos;
- 3ª columna: Nombre de la pieza (DESCRIÇÃO);
- 4ª columna: cantidad de piezas por modelo de maquina (QUANTIDADE).

INDUSTRIAL SEWING MACHINES

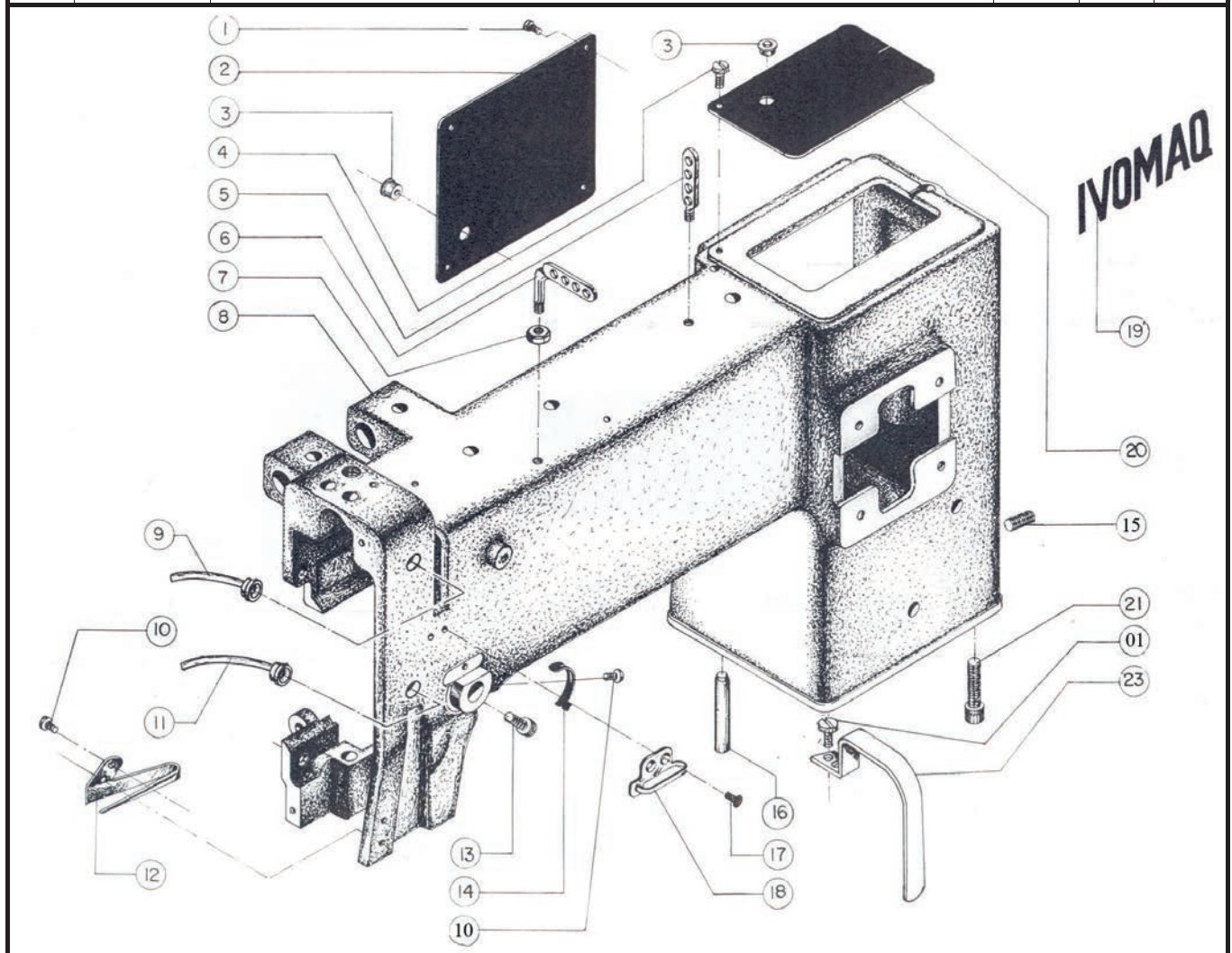
Catalog Instructions

In this catalog you are able to find all parts existing in the machines model 2AV, 4AV e 4AVC.

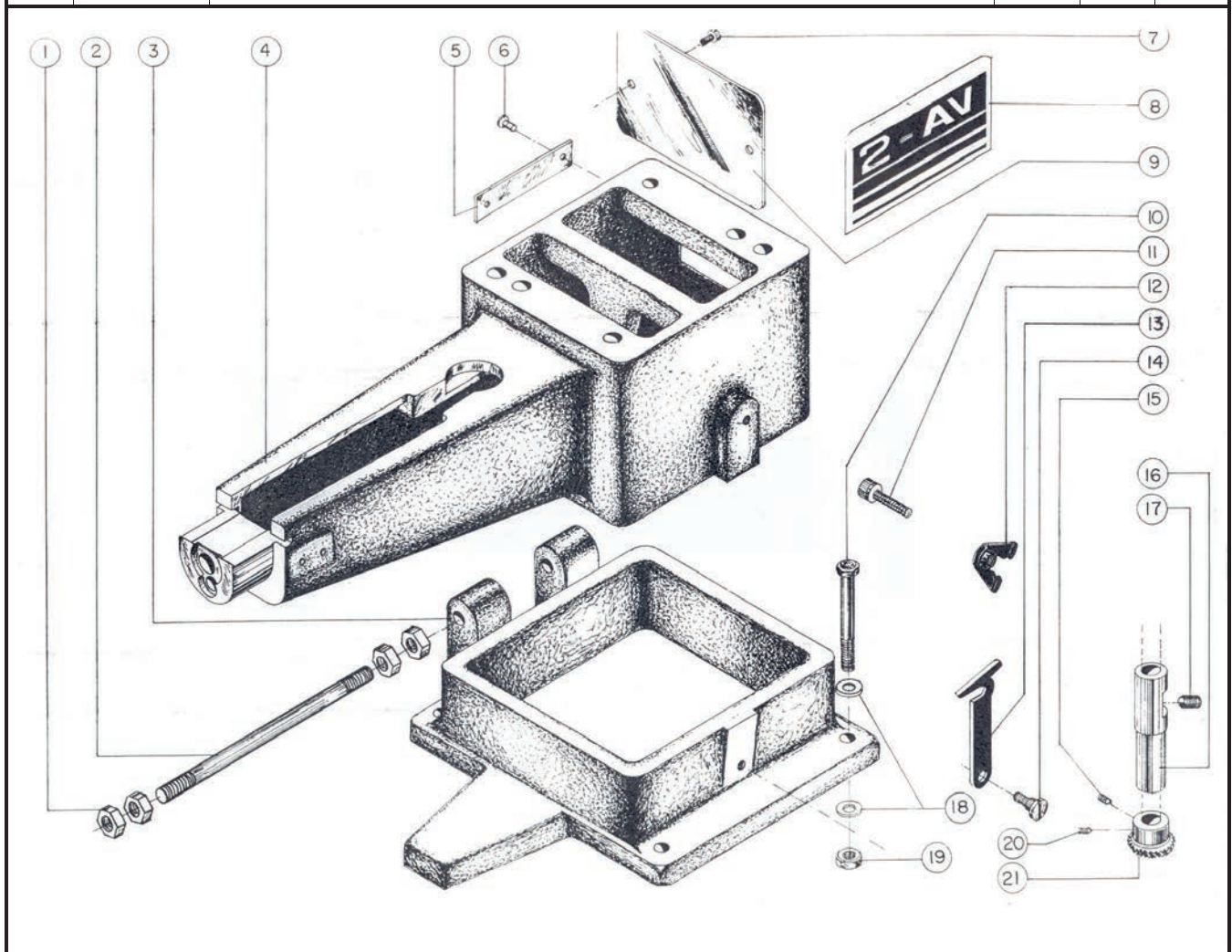
You may use it as an assembly guide as well as to order the spare parts you need. In order to identify the part, please check its page relative to the drawing and part, composed in four columns as follows:

- 1st column: Reference number (ITEM) of the spare part in its group;
- 2nd column: Code of the part (CÓDIGO) to be mentioned in the orders;
- 3rd column: Name of the spare part (DESCRIÇÃO);
- 4th column: Quantity of parts by model of machine (QUANTIDADE).

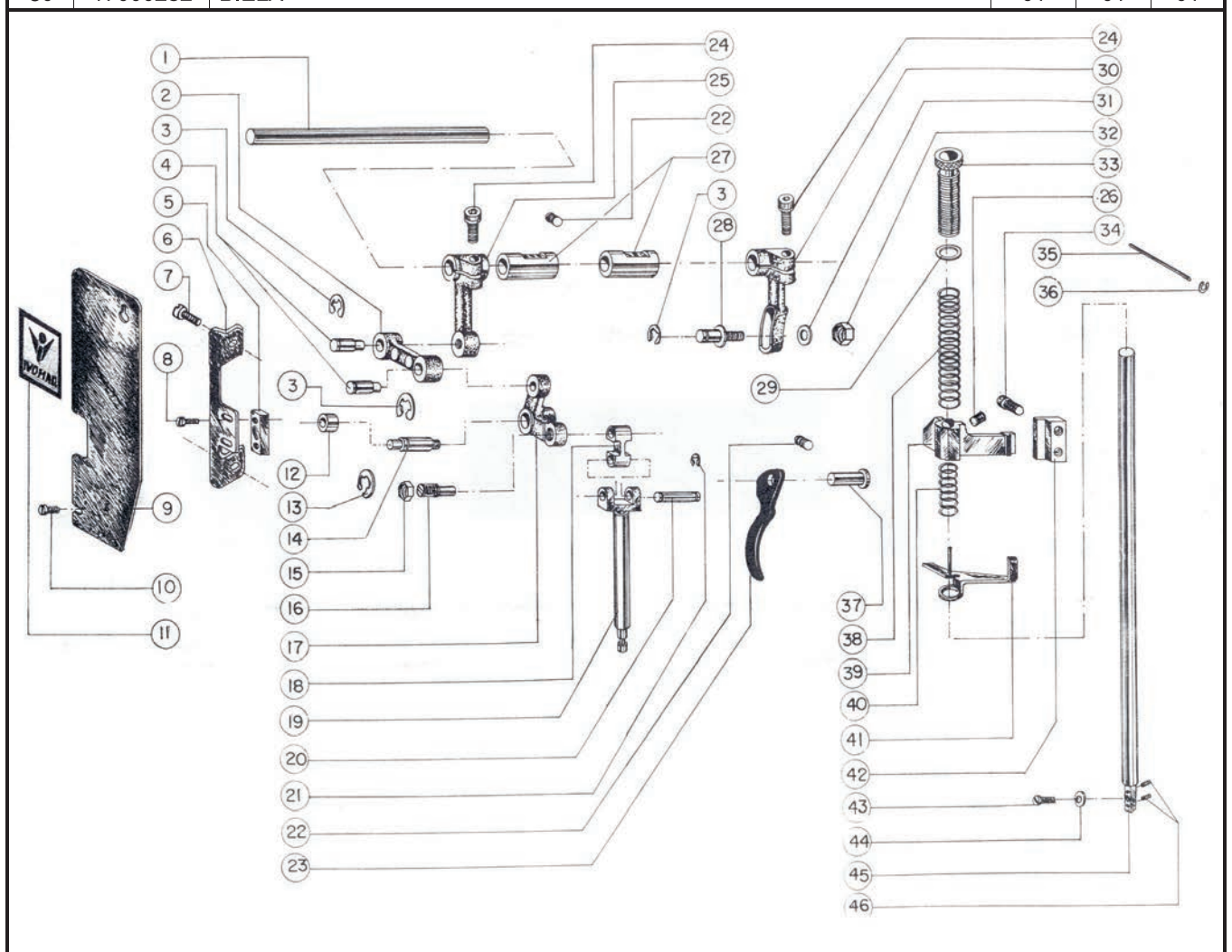
ITEM	CÓDIGO	CABEÇOTE	2AV	4AV	4AVC
01	17004056	PARAFUSO DE FIXAÇÃO	06	06	06
02	17000414	TAMPA LATERAL	01	01	01
03	17002060	GUIA DE LUBRIFICAÇÃO	11	11	11
04	17004066	PARAFUSO DE FIXAÇÃO	01	01	01
05	17000405	GUIA DA LINHA	01	01	01
06	17000411	GUIA DA LINHA	01	01	01
07	17004096	PORCA	01	01	01
08	17000415	CABEÇOTE PRINCIPAL	01	01	01
09	17006081	TUBO DE OLEO	01	01	01
10	17000259	PARAFUSO DE FIXAÇÃO	03	03	03
11	17006080	TUBO DE OLEO	01	01	01
12	17000407	GUIA DA LINHA	01	01	01
13	17004067	PARAFUSO DE FIXAÇÃO	01	01	01
14	17003084	REGULADOR DA MOLA	01	01	01
15	02030046	PARAFUSO	01	01	01
16	17000410	PINO GUIA	02	02	02
17	17000566	PARAFUSO DE FIXAÇÃO	02	02	02
18	17000409	GUIA DA LINHA	01	01	01
19	22010209	ADESIVO IVOMAQ (GRANDE)	01	01	01
20	17000403	TAMPA SUPERIOR	01	01	01
21	02010032	PARAFUSO	04	04	04
22		PROTEÇÃO DO ESTICA-FIO	--	--	--
22 A	17004191	PROTEÇÃO DO ESTICA-FIO	01	01	01
22 B	17001951	PROTEÇÃO DO ESTICA-FIO	01	01	01



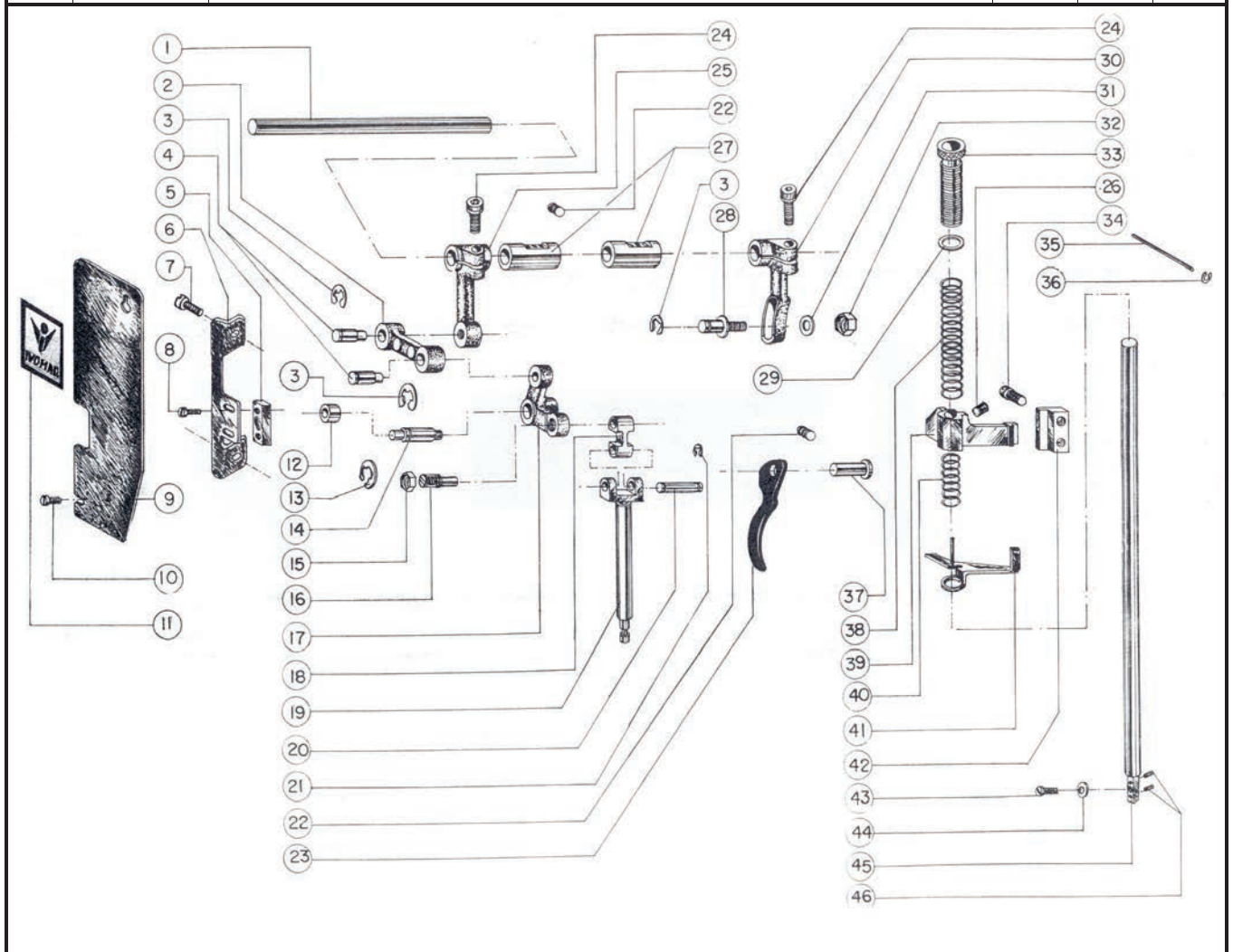
ITEM	CÓDIGO	BRAÇO	2AV	4AV	4AVC
01	17004097	PORCA	04	04	04
02	17004553	PARAFUSO EIXO	01	01	01
03	17000667	BASE	01	01	01
04		BRAÇO	--	--	--
04A	17000668	BRAÇO	01	--	--
04B	17004192	BRAÇO	--	01	01
05	22070019	PLACA DE IDENTIFICAÇÃO DO PRODUTO	01	01	01
06	02240006	REBITE POP	02	02	02
07	17004056	PARAFUSO DE FIXAÇÃO	02	02	02
08		ADESIVO DE IDENTIFICAÇÃO DO MODELO	--	--	--
08A	22010227	ADESIVO DE IDENTIFICAÇÃO DO MODELO 2AV	01	--	--
08B	22010304	ADESIVO DE IDENTIFICAÇÃO DO MODELO 4AV	--	01	--
08C	22010305	ADESIVO DE IDENTIFICAÇÃO DO MODELO 4AVC	--	--	01
09	17000673	TAMPA	01	01	01
10	17004112	PARAFUSO	04	04	--
11	02010017	PARAFUSO	01	01	01
12	02200001	PORCA BORBOLETA	01	01	01
13	17000670	TRAVA	01	01	01
14	17000671	PARAFUSO	01	01	01
15	02030008	PARAFUSO	01	01	01
16	17000674	MANCAL INFERIOR	01	01	01
17	02030046	PARAFUSO	01	01	01
18	17004083	ARRUELA LISA	08	08	--
19	17004101	PORCA	04	04	--
20	02320002	PARAFUSO	01	01	01
21	17002047	ENGRENAGEM	01	01	01



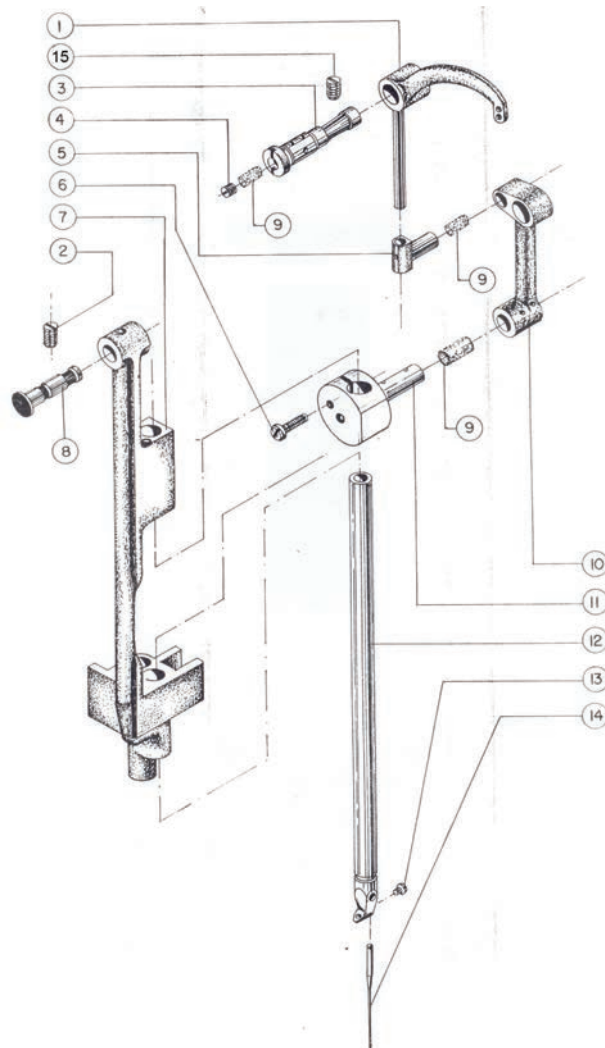
ITEM	CÓDIGO	TRANSPORTE SUPERIOR / BARRA DO CALCADOR	2AV	4AV	4AVC
01	17000280	EIXO	01	01	01
02	17000287	BIELA	01	01	01
03	02210003	ANEL TRAVA	03	03	03
04	17000286	PINO	02	02	02
05	17000294	ENCOSTO	01	01	01
06	17000293	SUPORTE DE ENCOSTO	01	01	01
07	17004060	PARAFUSO DE FIXAÇÃO	02	02	02
08	17004066	PARAFUSO DE FIXAÇÃO	02	02	02
09	17000311	TAMPA FRONTAL	01	01	01
10	17000259	PARAFUSO DE FIXAÇÃO	03	03	03
11	22010222	ADESIVO FRONTAL BRANCO	01	01	01
12	17000290	RODÍZIO	01	01	01
13	02210001	ANEL TRAVA	01	01	01
14	17000289	PINO	01	01	01
15	17002646	PORCA DE FIXAÇÃO	01	01	01
16	17002645	PINO EIXO	01	01	01
17	17000288	BIELA	01	01	01
18	17000296	BIELA	01	01	01
19	17000297	SUPORTE DO CALCADOR	01	01	01
20	17000298	PINO	01	01	01
21	02210006	ANEL TRAVA	02	02	02
22	02030008	PARAFUSO	01	01	01
23	17004827	ALAVANCA DO CALCADOR	03	03	03
24	02010008	PARAFUSO	02	02	02
25	17000285	BIELA	01	01	01
26	02030030	PARAFUSO	02	02	02
27	17000281	MANCAL	02	02	02
28	17000283	PINO	01	01	01
29	17000221	ARRUELA DE APOIO	01	01	01
30	17000282	BIELA	01	01	01



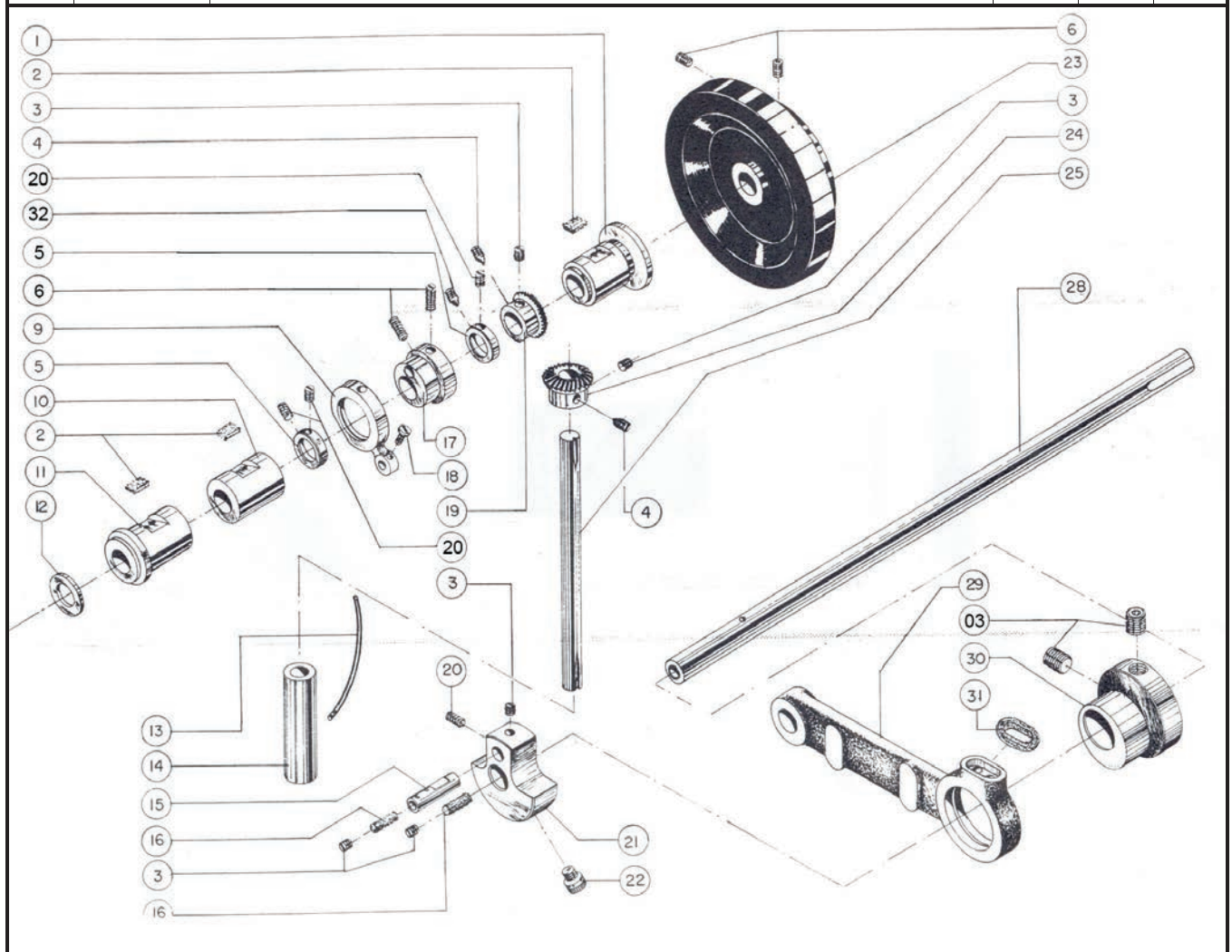
ITEM	CÓDIGO	TRANSPORTE SUPERIOR / BARRA DO CALCADOR	2AV	4AV	4AVC
31	17004091	ARRUELA LISA	01	01	01
32	17004104	PORCA	01	01	01
33	17000220	PARAFUSO DE REGULAGEM DA PRESSÃO	01	01	01
34	17004061	PARAFUSO DE FIXAÇÃO	02	02	02
35	17000227	PINO DE ABERTURA	01	01	01
36	02220008	ANEL TRAVA	01	01	01
37	17000312	PINO DA ALAVANCA	01	01	01
38	17002880	MOLA	01	01	01
39	17000291	SUPORTE DE ELEVAÇÃO DO CALCADOR	01	01	01
40	17002804	MOLA	01	01	01
41	17000789	ACIONADOR DE ABERTURA	01	01	01
42	17002555	BLOCO GUIA	01	01	01
43	17000242	PARAFUSO DE FIXAÇÃO	01	01	01
44	17006088	ARRUELA LISA	01	01	01
45	17005511	BARRA DO CALCADOR	01	01	01
46	02030033	PARAFUSO	02	02	02



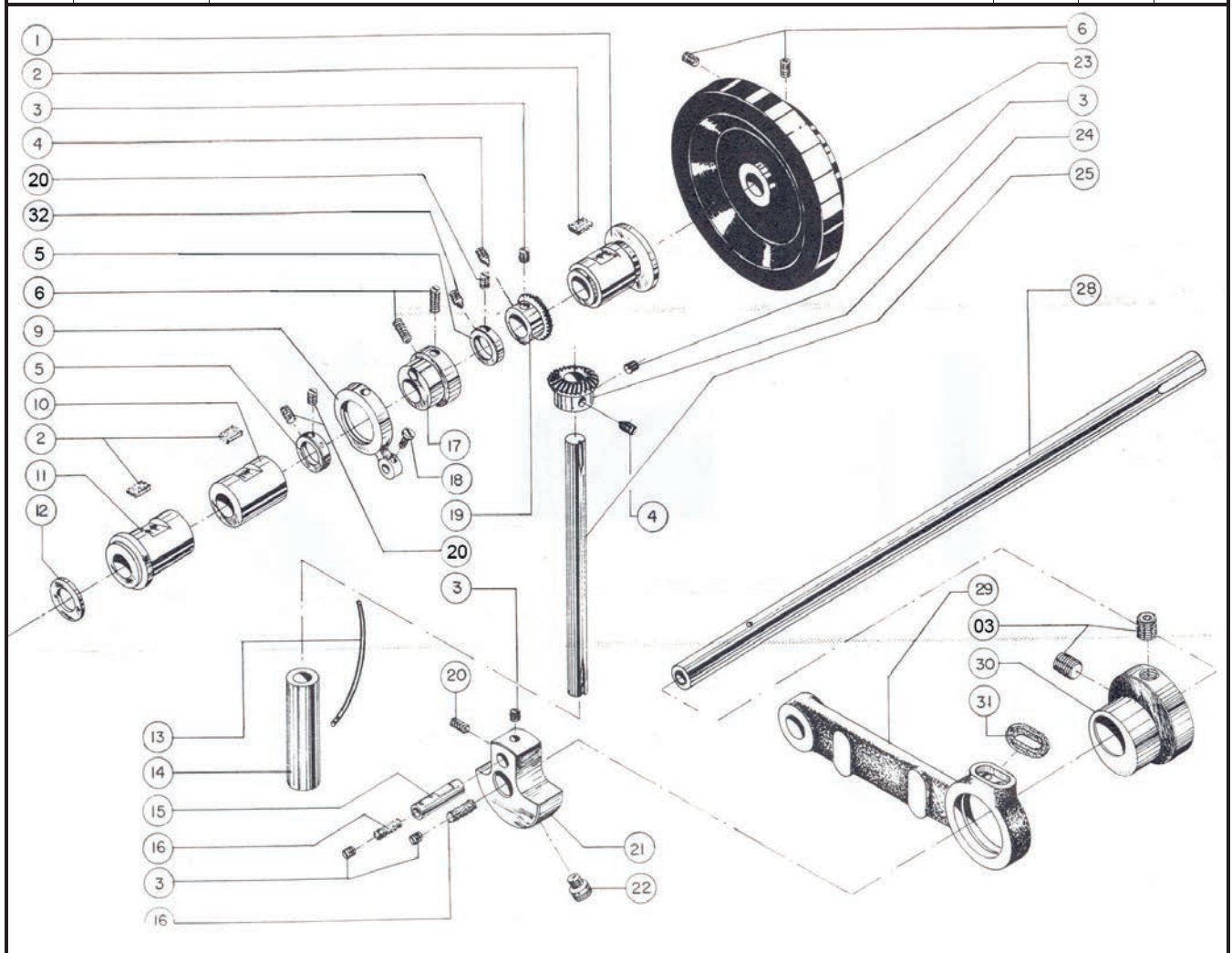
ITEM	CÓDIGO	ESTICA-FIO / SUPORTE DA BARRA DA AGULHA	2AV	4AV	4AVC
01		ESTICA-FIO	--	--	--
01A	17000338	ESTICA-FIO	01	--	--
01B	17004190	ESTICA-FIO	--	01	01
02	02030008	PARAFUSO	02	02	02
03	17000340	PINO DO ESTICA-FIO	01	01	01
04	02030003	PARAFUSO	01	01	01
05		ACIONADOR DO ESTICA-FIO	--	--	--
05 A	17000324	ACIONADOR DO ESTICA-FIO	01	--	--
05 B	17000324	ACIONADOR DO ESTICA-FIO	--	01	01
06	17004066	PARAFUSO DE FIXAÇÃO	01	01	01
07	17000344	SUPORTE DAS BARRAS	01	01	01
08	17000337	PINO SUPORTE DA BARRA	01	01	01
09	17000329	FELTRO	03	03	03
10	17000325	BIELA DO ESTICA-FIO	01	01	01
11	17000328	SUPORTE DE ACIONAMENTO DA BARRA	01	01	01
12	17000791	BARRA DA AGULHA	01	01	01
13	17002230	PARAFUSO DE FIXAÇÃO	01	01	01
14		AGULHA	--	--	--
14A	22010019	AGULHA N° 100	01	--	--
14B	22010291	AGULHA N° 100 (HASTE LONGA)	--	01	01
15	02030046	PARAFUSO	01	01	01



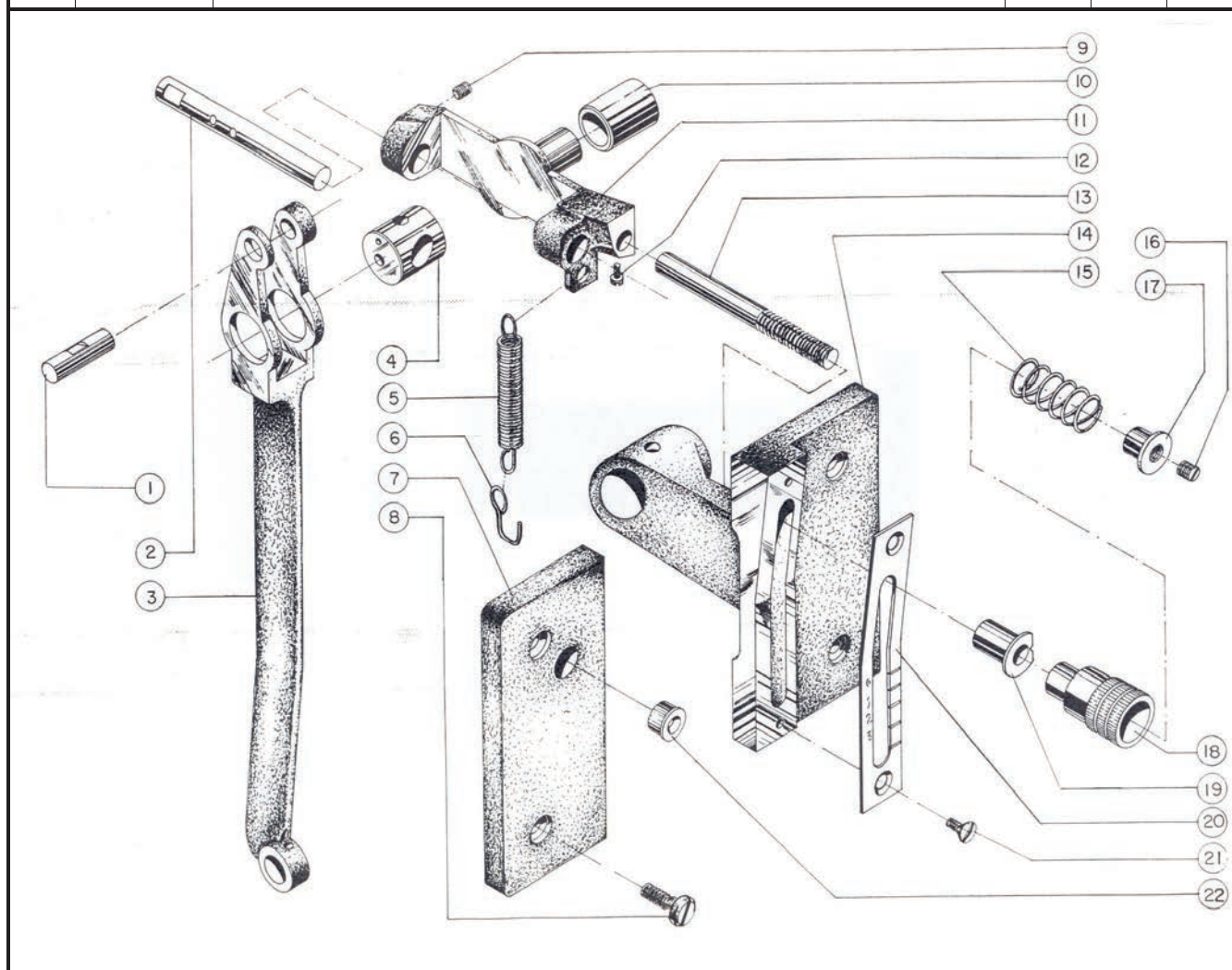
ITEM	CÓDIGO	EIXO PRINCIPAL	2AV	4AV	4AVC
01	17000353	MANCAL TRASEIRO DO CABEÇOTE	01	01	01
02	17001579	FELTRO	03	03	03
03	02030008	PARAFUSO	07	07	07
04	02320002	PARAFUSO	02	02	02
05	17000361	ANEL DE ENCOSTO	02	02	02
06	02030011	PARAFUSO	04	04	04
09	17000363	BIELA DO EXCÊNTRICO	01	01	01
10	17000373	MANCAL	01	01	01
11	17000374	MANCAL	01	01	01
12	17000358	ANEL DE ENCOSTO DO FLANGE EXCÊNTRICO	01	01	01
13	17002058	TUBO GUIA DE LUBRIFICAÇÃO	01	01	01
14	17000359	MANCAL SUPERIOR	01	01	01
15	17000370	EIXO DO FLANGE EXCÊNTRICO	01	01	01
16	17001576	FELTRO	02	02	02
17	17000372	EXCÊNTRICO DA BIELA	01	01	01
18	17004057	PARAFUSO DE FIXAÇÃO	01	01	01
19	17000356	ENGRENAGEM	01	01	01
20	02030046	PARAFUSO	04	04	04
21	17000369	FLANGE EXCÊNTRICO	01	01	01
22	02010019	PARAFUSO	01	01	01
23		VOLANTE	--	--	--
23A	17000376	VOLANTE \varnothing 80 mm	01	01	01
23B	17000371	VOLANTE \varnothing 142 mm	01*	01*	--
23C	17004197	VOLANTE \varnothing 90 mm	01*	01*	01*
23D	17004289	VOLANTE \varnothing 192 mm	--	01*	--
24	17000357	ENGRENAGEM	01	01	01
25	17000375	EIXO	01	01	01
28	17000368	EIXO PRINCIPAL	01	01	01
29	17000378	BIELA	01	01	01
30	17000377	EXCÊNTRICO	01	01	01



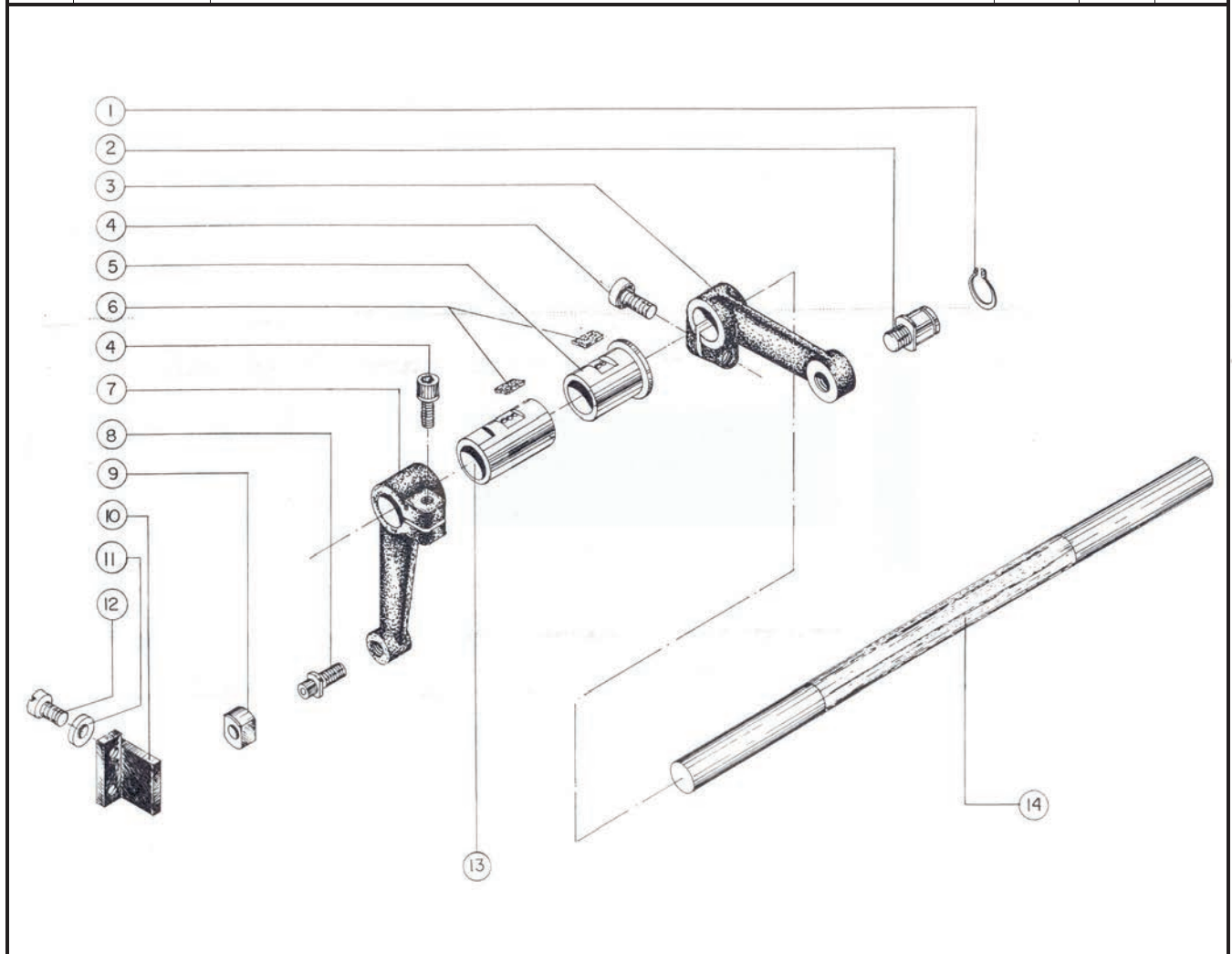
ITEM	CÓDIGO	EIXO PRINCIPAL	2AV	4AV	4AVC
31	17002019	FILTRO	01	01	01
32	02320007	PARAFUSO	01	01	01
<p>* OPCIONAL - PEDIDO CONFORME SOLICITAÇÃO DO CLIENTE.</p>					



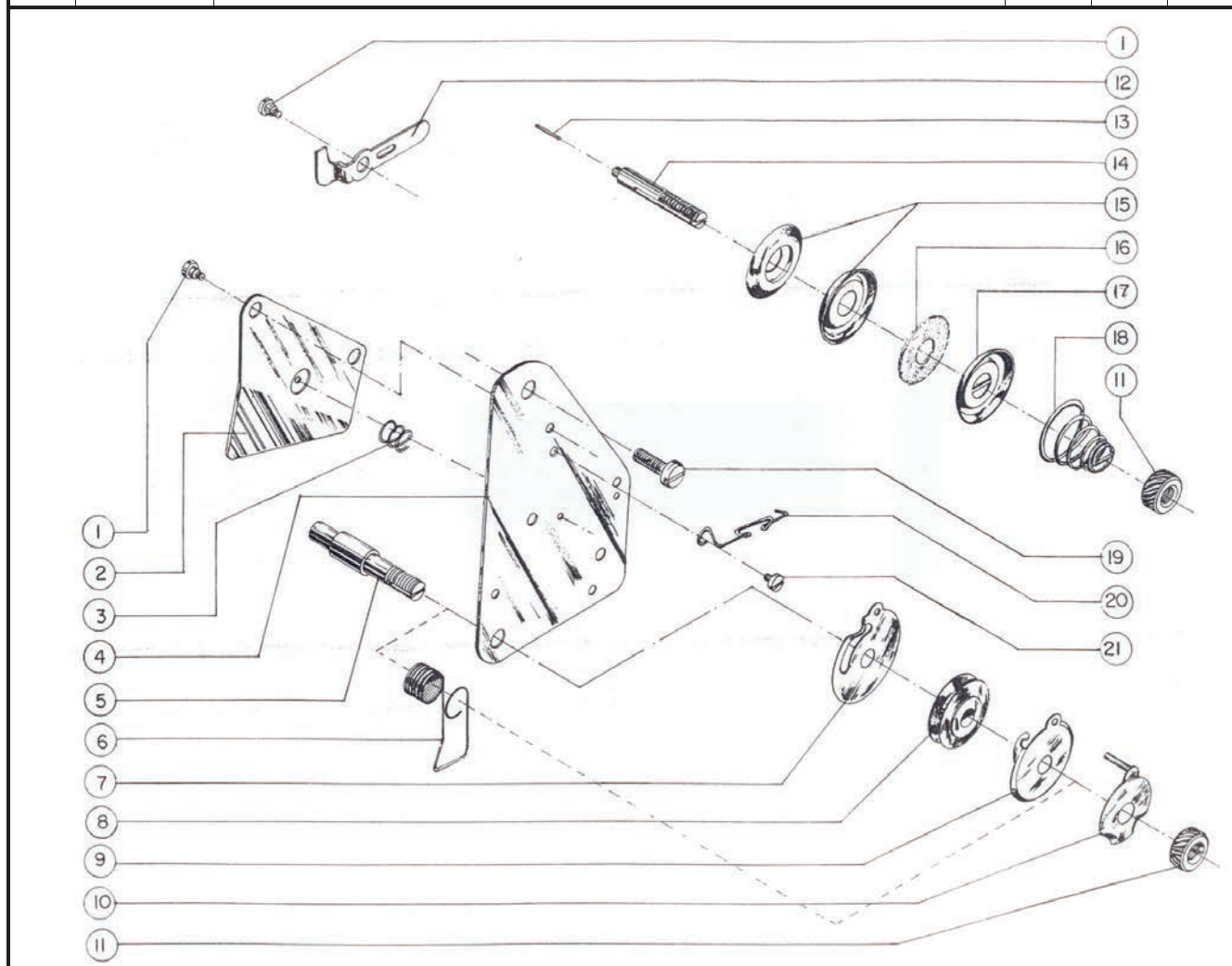
ITEM	CÓDIGO	CONJUNTO DE REGULAGEM DO PONTO	2AV	4AV	4AVC
01	17000447	PINO EIXO	01	01	01
02	17002557	EIXO GUIA	01	01	01
03	17000455	BIELA	01	01	01
04	17000445	MANCAL DESLIZANTE	01	01	01
05	17002817	MOLA	01	01	01
06	17002816	ESTICADOR	01	01	01
07	17000454	TAMPA	01	01	01
08	17004070	PARAFUSO DE FIXAÇÃO	04	04	04
09	02030046	PARAFUSO	01	01	01
10	17002556	MANCAL	01	01	01
11	17000438	SUPORTE	01	01	01
12	17004080	PARAFUSO DE FIXAÇÃO	01	01	01
13	17000439	PARAFUSO DE REGULAGEM	01	01	01
14	17000453	SUPORTE DO CONJ. DE REGULAGEM DO PONTO	01	01	01
15	17002813	MOLA	01	01	01
16	17000449	PARAFUSO DE FIXACAO	01	01	01
17	17000441	CONTRA-PORCA	01	01	01
18	17000440	MANÍPULO	01	01	01
19	17000451	GUIA DE APOIO	01	01	01
20	17000442	IDENTIFICADOR	01	01	01
21	17000566	PARAFUSO DE FIXAÇÃO	02	02	02
22	24060023	GUIA DE LUBRIFICAÇÃO	03	03	03



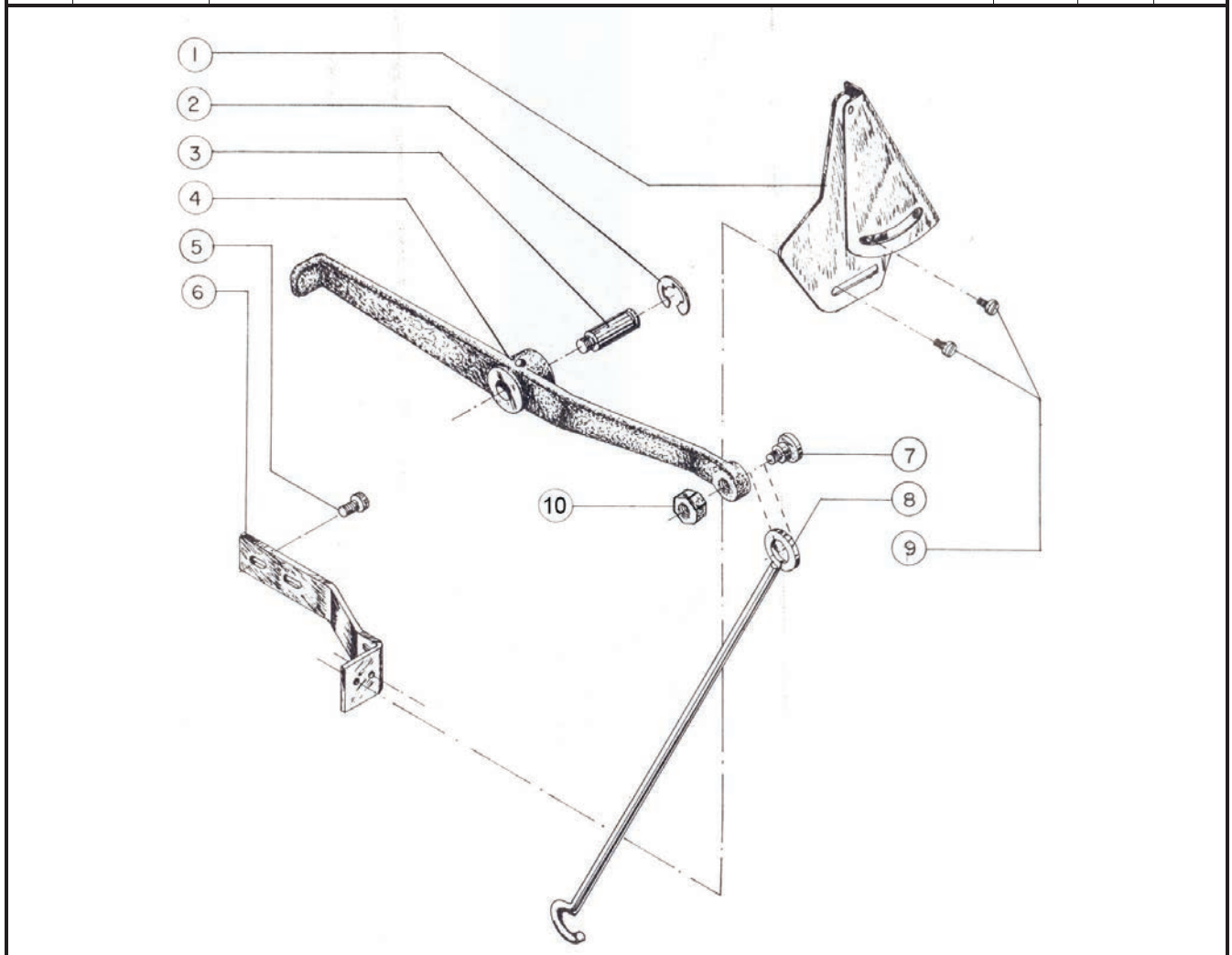
ITEM	CÓDIGO	EIXO DO TRANSPORTE INFERIOR	2AV	4AV	4AVC
01	02220001	ANEL TRAVA	01	01	01
02	17002776	PARAFUSO EIXO	01	01	01
03	17002604	BIELA	01	01	01
04	02010008	PARAFUSO	02	02	02
05	17001884	MANCAL	01	01	01
06	17002015	FELTRO	02	02	02
07	17000461	BIELA	01	01	01
08	17000462	PARAFUSO EIXO	01	01	01
09	17000463	RODÍZIO DA ALAVANCA	01	01	01
10	17000465	SUPORE DE ENCOSTO	01	01	01
11	17006088	ARRUELA LISA	02	02	02
12	17004058	PARAFUSO DE FIXAÇÃO	02	02	02
13	17000460	MANCAL	01	01	01
14	17000459	EIXO	01	01	01



ITEM	CÓDIGO	CONJUNTO DE TENSÃO	2AV	4AV	4AVC
01	17000419	PARAFUSO DE FIXAÇÃO	03	03	03
02	17000418	CHAPA DE APOIO	01	01	01
03	17002810	MOLA DE PRESSÃO DA CHAPA	01	01	01
04	17000806	CHAPA SUPORTE	01	01	01
05	17000436	PINO PARAFUSO TENSOR	01	01	01
06	17002812	MOLA DE PRESSÃO DA LINHA	01	01	01
07	17000432	DISCO POSICIONADOR	01	01	01
08	17000431	ROLDANA	01	01	01
09	17000430	DISCO DA LINHA	01	01	01
10	17000807	DISCO DE ALOJAMENTO	01	01	01
11	17000427	PORCA DE REGULAGEM	02	02	02
12	17000424	ALAVANCA DE ABERTURA	01	01	01
13	17000421	PINO	01	01	01
14	17000422	PARAFUSO TENSOR	01	01	01
15	17000423	DISCO TENSOR	02	02	02
16	17000420	FELTRO	01	01	01
17	17000425	DISCO GUIA	01	01	01
18	17002809	MOLA DE PRESSÃO DO DISCO	01	01	01
19	17004061	PARAFUSO DE FIXAÇÃO	01	01	01
20	17002807	GUIA DA LINHA	01	01	01
21	17004052	PARAFUSO DE FIXAÇÃO	01	01	01

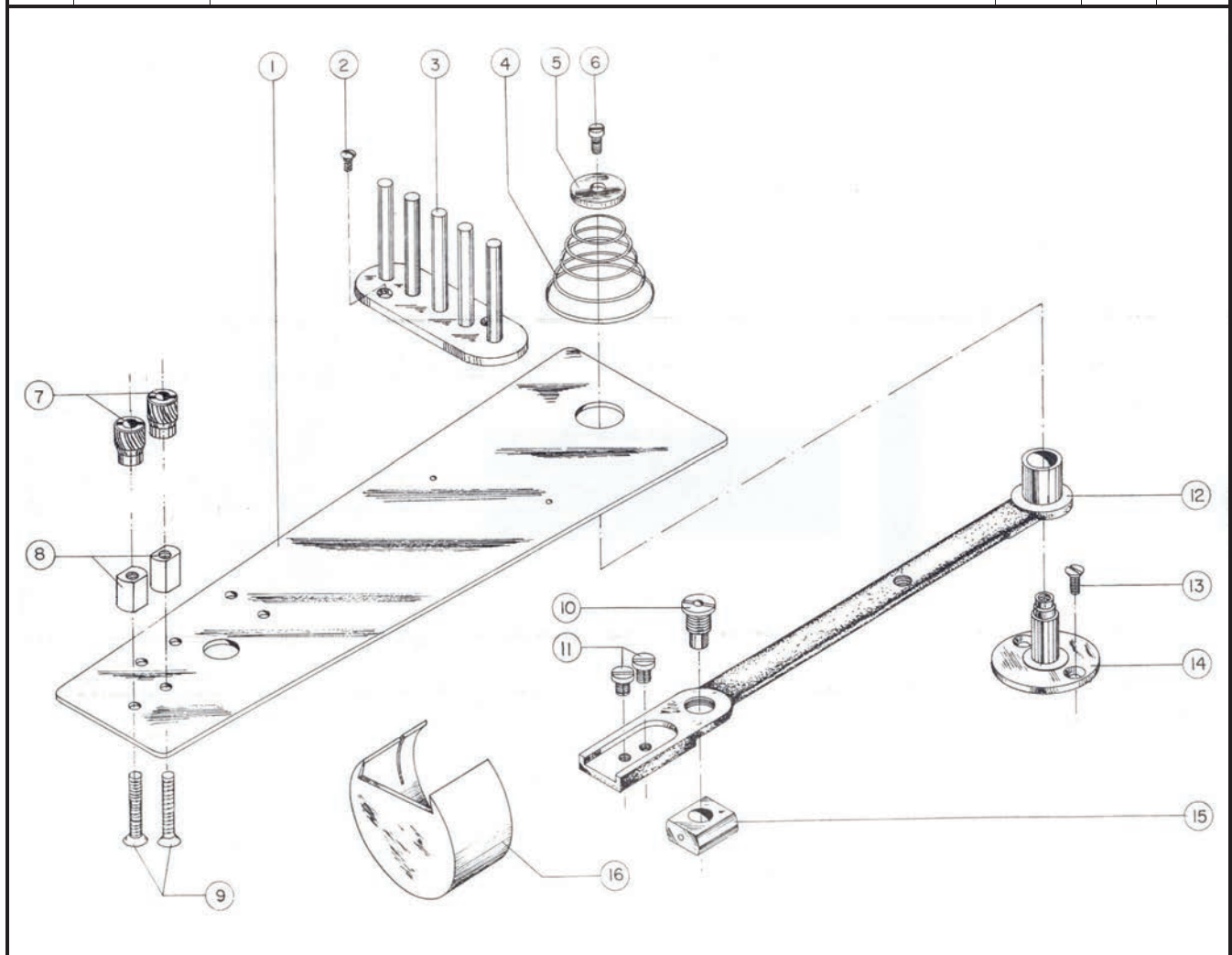


ITEM	CÓDIGO	ALAVANCA DE LEVANTE DO CALCADOR	2AV	4AV	4AVC
01	17000804	PROTEÇÃO DO VOLANTE	01	01	--
02	02210004	ANEL TRAVA	01	01	--
03	17000390	PARAFUSO EIXO	01	01	--
04	17004844	ALAVANCA DE ELEVAÇÃO	01	01	--
05	17004059	PARAFUSO DE FIXAÇÃO	02	02	--
06	17000395	SUPORTE DA PROTEÇÃO DO VOLANTE	01	01	--
07	17000391	PARAFUSO DE FIXAÇÃO	01	01	--
08	17000399	VARETA	01	01	--
09	17005053	PARAFUSO DE FIXAÇÃO	03	03	--
10	17004101	PORCA	01	01	--

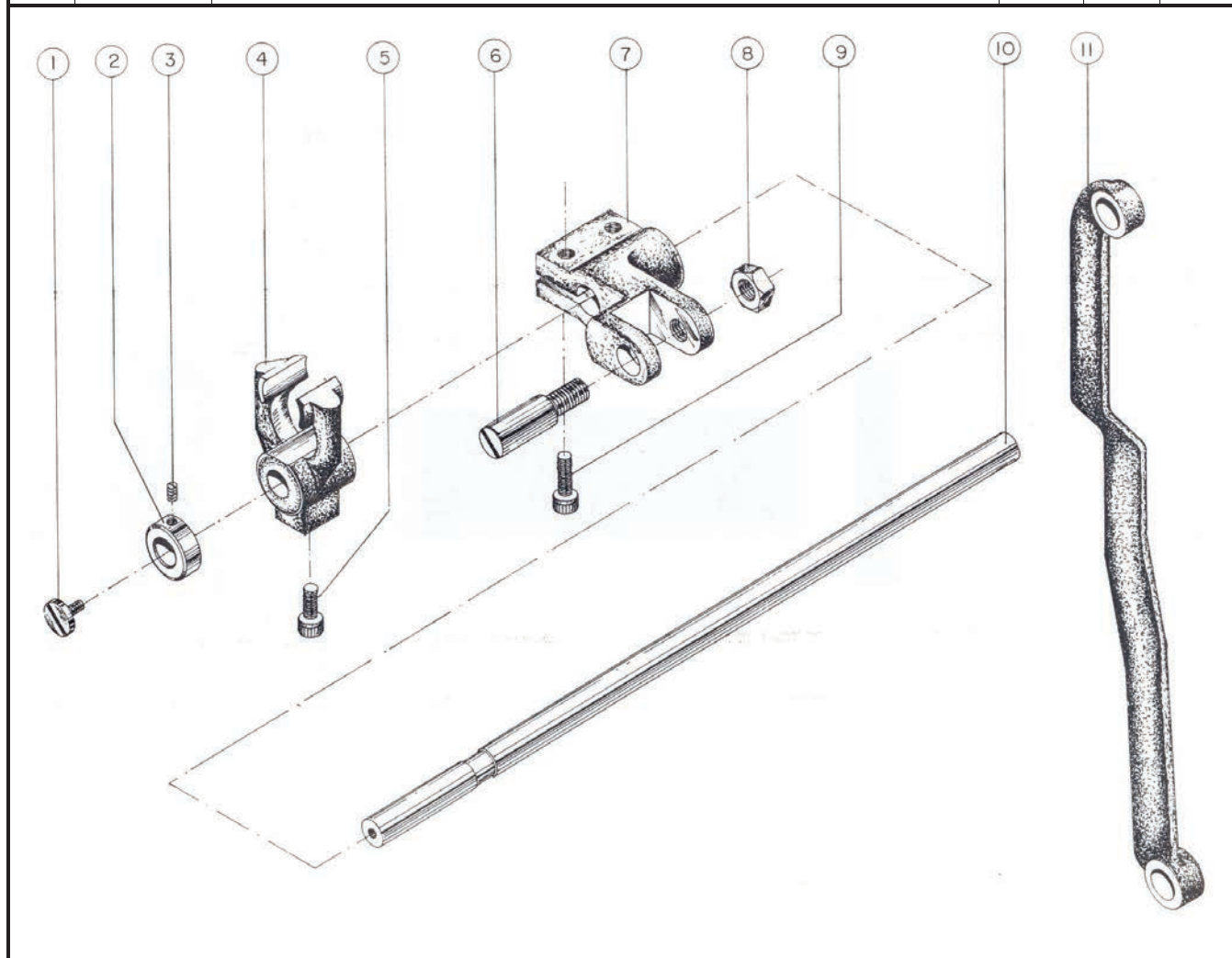


ITEM	CÓDIGO	SUPORE DO DENTE TRANSPORTADOR	2AV	4AV	4AVC
01	17000806	CHAPA SUPORE	01	01	01
02	17004046	PARAFUSO DE FIXAÇÃO	02	02	02
03	17000814	PASSADOR DO VIVO	01	01	01
04	17002819	MOLA	01	01	01
05	17002784	ARRUELA	01	01	01
06	17004066	PARAFUSO DE FIXAÇÃO	01	01	01
07	17000734	PORCA	02	02	02
08	17006088	ARRUELA LISA	02	02	02
09	17005186	CALÇO DO GUIA DO VIVO	02	02	02
10	17004150	PORCA DE FIXAÇÃO	02	02	02
11	17006816	PARAFUSO	02	02	02
12	17000597	PARAFUSO DE FIXAÇÃO	01	01	01
13	17000526	PARAFUSO DE FIXAÇÃO	02	02	02
14	17000590	SUPORE DO TRANSPORTE	01	01	01
15	17004044	PARAFUSO DE FIXAÇÃO	02	02	02
16	17001784	PINO EIXO DO TRANSPORTE	01	01	01
17	17000596	RÓTULA	01	01	01
18		TAMPA DE PROTEÇÃO DA LAÇADEIRA	--	--	--
18A	17004194	TAMPA DE PROT. DA LAÇADEIRA (SEM ABERT. FRONTAL)	--	01	01
18B	17004193	TAMPA DE PROT. DA LAÇ. (COM ABERT. FRONTAL)	--	01*	01*
18C	17001581	TAMPA DE PROTEÇÃO DA LAÇADEIRA	01	--	--

* OPCIONAL - PEDIDO CONFORME SOLICITAÇÃO DO CLIENTE.

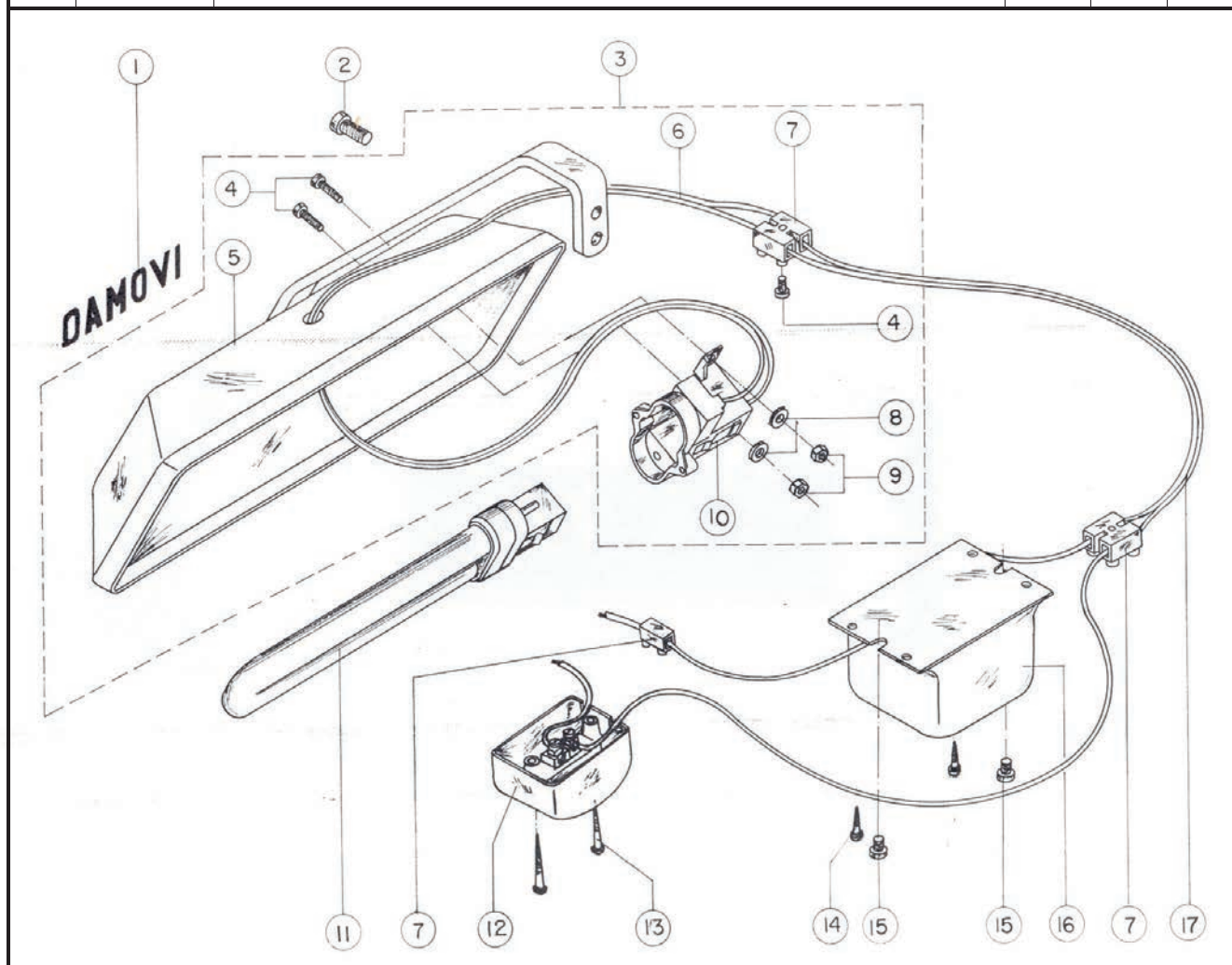


ITEM	CÓDIGO	EIXO DO TRANSPORTE INFERIOR	2AV	4AV	4AVC
01	17001855	PARAFUSO DE FIXAÇÃO	01	01	01
02	17000657	ANEL ESPAÇADOR	01	01	01
03	02030003	PARAFUSO	02	02	02
04	17000658	ACIONADOR DO TRANSPORTE	01	01	01
05	02030013	PARAFUSO	01	01	01
06	17000651	PARAFUSO EIXO	01	01	01
07	17000654	EXCÊNTRICO FIXO	01	01	01
08	17004097	PORCA	01	01	01
09	02010008	PARAFUSO	02	02	02
10	17000656	EIXO	01	01	01
11	17000655	BIELA	01	01	01



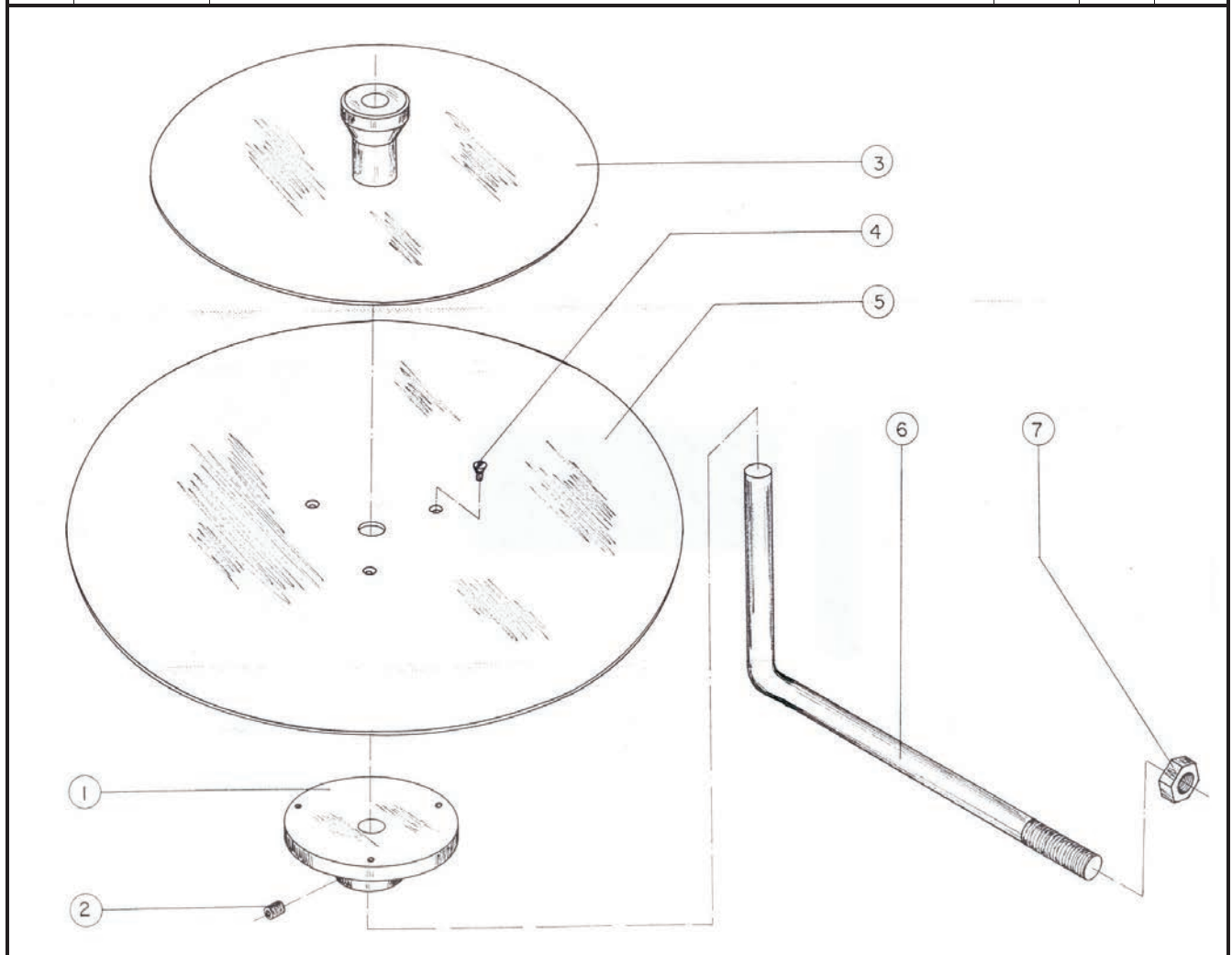
ITEM	CÓDIGO	LUMINÁRIA	2AV	4AV	4AVC
	17002799	LUMINARIA COMPLETA	01	01	01
01	22010232	ADESIVO IVOMAQ (LUMINÁRIA)	01	01	01
02	02010013	PARAFUSO	02	02	02
03	17002685	CALHA COMPLETA	01	01	01
04	02120030	PARAFUSO	03	03	03
05	17002686	SUORTE FIXO COM CALHA	01	01	01
06	17002687	CABO MENOR	01	01	01
07	05130001	CONECTOR	05	05	05
08	02140013	ARRUELA LISA	04	04	04
09	02160017	PORCA	04	04	04
10	05090008	SOQUETE	01	01	01
11	05190012	LÂMPADA	01	01	01
12	05040002	INTERRUPTOR	01	01	--
13	02490001	PARAFUSO	02	02	--
14	02100008	PARAFUSO	02	02	--
15	02120005	PARAFUSO	--	02	02
16		REATOR			
16A	05090006	REATOR (110v)	01*	01*	01*
16B	05090007	REATOR (220v)	01	01	01
17	17002688	CABO MAIOR	01	01	01

* OPCIONAL - PEDIDO CONFORME SOLICITAÇÃO DO CLIENTE.



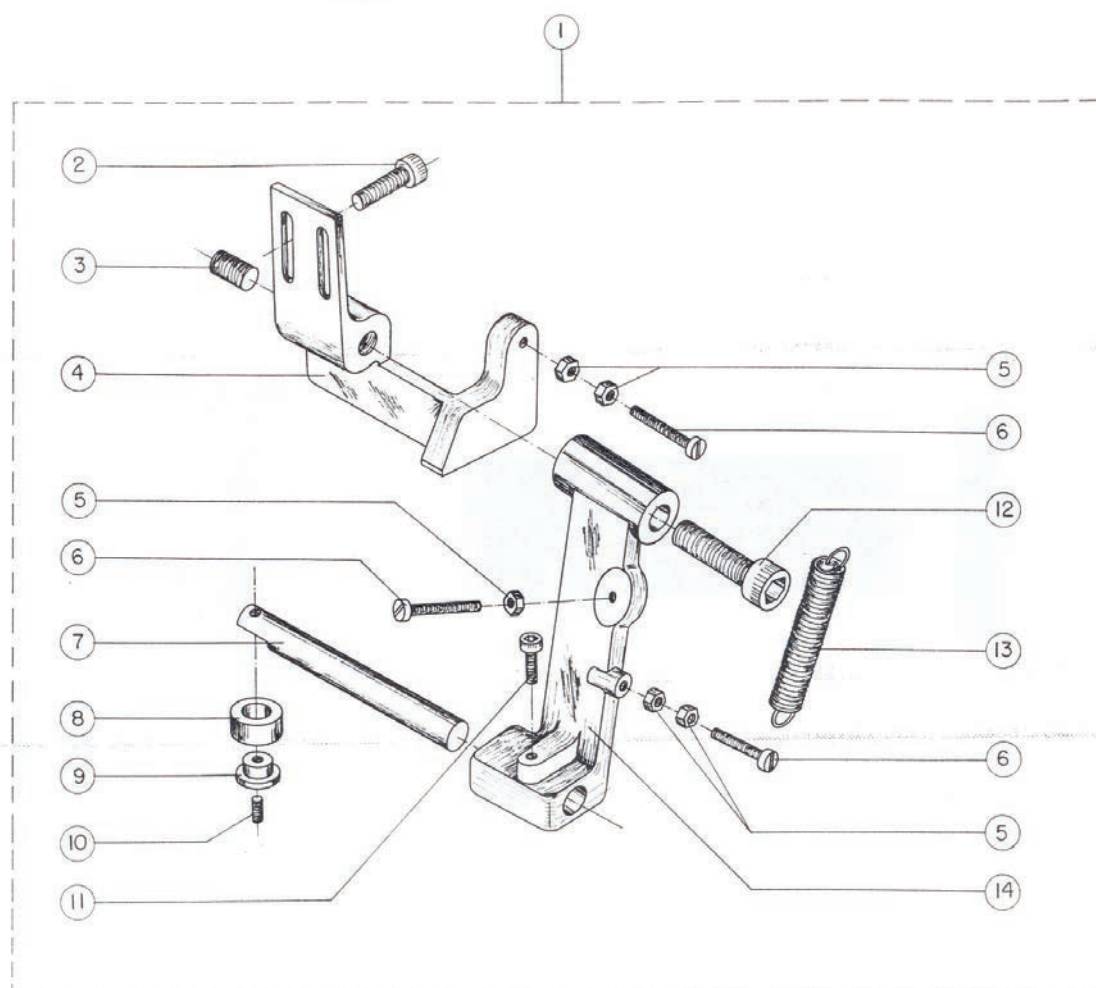
ITEM	CÓDIGO	SUORTE DE VIÉS	2AV	4AV	4AVC
01	17004205	FLANGE DE ENCOSTO	01	01	01
02	02030046	PARAFUSO	01	01	01
03	17004202	DISCO MENOR	01	01	01
04	17004046	PARAFUSO DE FIXAÇÃO	03	03	03
05		DISCO	--	--	--
05A	17004118	DISCO PARA ROLO ATÉ 100 m	01	01	01
05B	17004266	DISCO PARA ROLO ATÉ 500 m	01 *	01 *	01 *
06	17004120	BRAÇO FIXADOR	01	01	01
07	17004098	PORCA	01	01	01

* OPCIONAL - PEDIDO CONFORME SOLICITAÇÃO DO CLIENTE

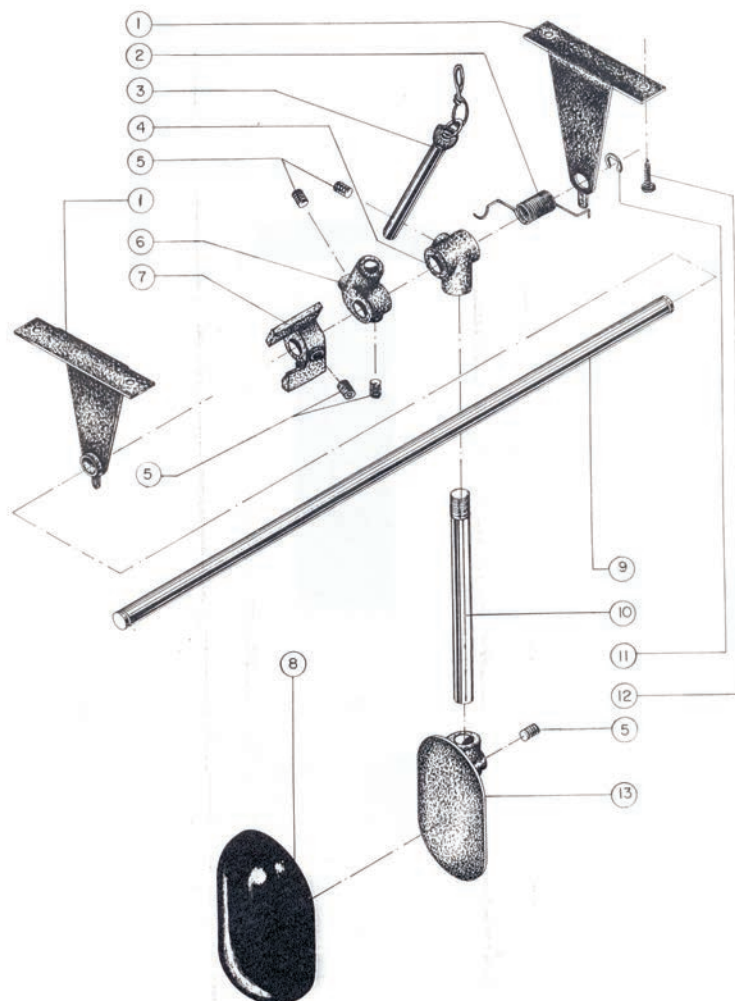


ITEM	CÓDIGO	GUIA BAILARINO	2AV	4AV	4AVC
01	17002005	GUIA BAILARINO (SUB-CONJUNTO)	01*	01*	--
02	02010008	PARAFUSO	02	02	--
03	02030019	PARAFUSO	01	01	--
04	17001791	SUORTE	01	01	--
05	17004095	PORCA	05	05	--
06	17004060	PARAFUSO DE FIXACAO	03	03	--
07	17001793	EIXO	01	01	--
08	17001206	RODIZIO GUIA	01	01	--
09	17001207	EIXO DO RODIZIO	01	01	--
10	02030030	PARAFUSO	01	01	--
11	02010002	PARAFUSO	01	01	--
12	02010026	PARAFUSO	01	01	--
13	17002817	MOLA	01	01	--
14	17001792	BRAÇO	01	01	--

* OPCIONAL - PEDIDO CONFORME SOLICITAÇÃO DO CLIENTE.

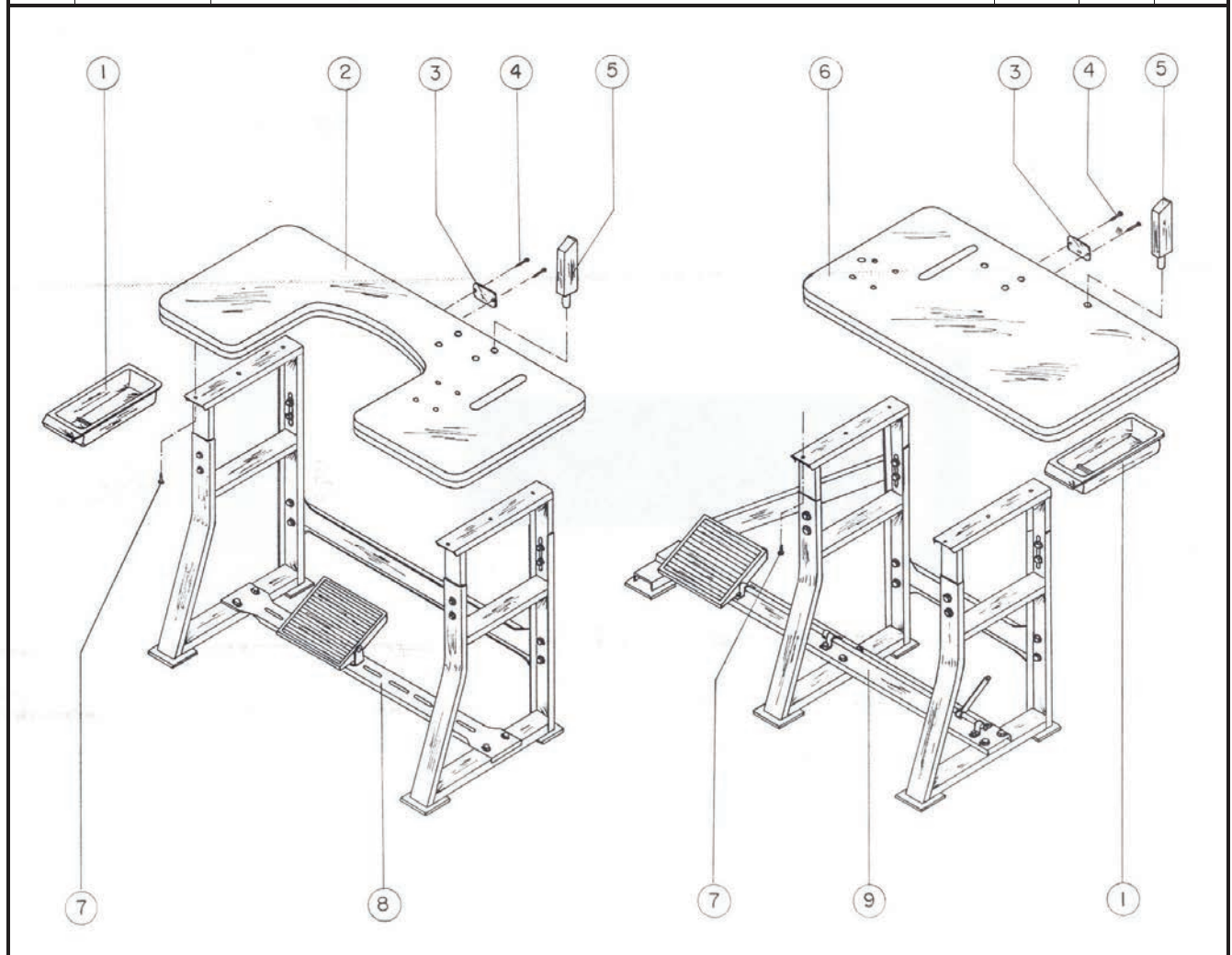


ITEM	CÓDIGO	CONJUNTO DA JOELHEIRA	2AV	4AV	4AVC
	17002175	JOELHEIRA COMPLETA	01	01	--
01	17000739	MANCAL	02	02	--
02	17002822	MOLA	01	01	--
03	17000805	ACIONADOR DA JOELHEIRA	01	01	--
04	17000745	SUPORTE DA ALAVANCA	01	01	--
05	02030019	PARAFUSO	05	05	--
06	17000741	SUPORTE DE ACIONAMENTO	01	01	--
07	17002575	SUPORTE DE REGULAGEM	01	01	--
08	24070001	ENCOSTO DO JOELHO	01	01	--
09	17000740	EIXO	01	01	--
10	17000746	PINO EIXO	01	01	--
11	02210005	ANEL TRAVA	02	02	--
12	02100009	PARAFUSO	04	04	--
13	17000747	SUPORTE DO ENCOSTO DO JOELHO	01	01	--



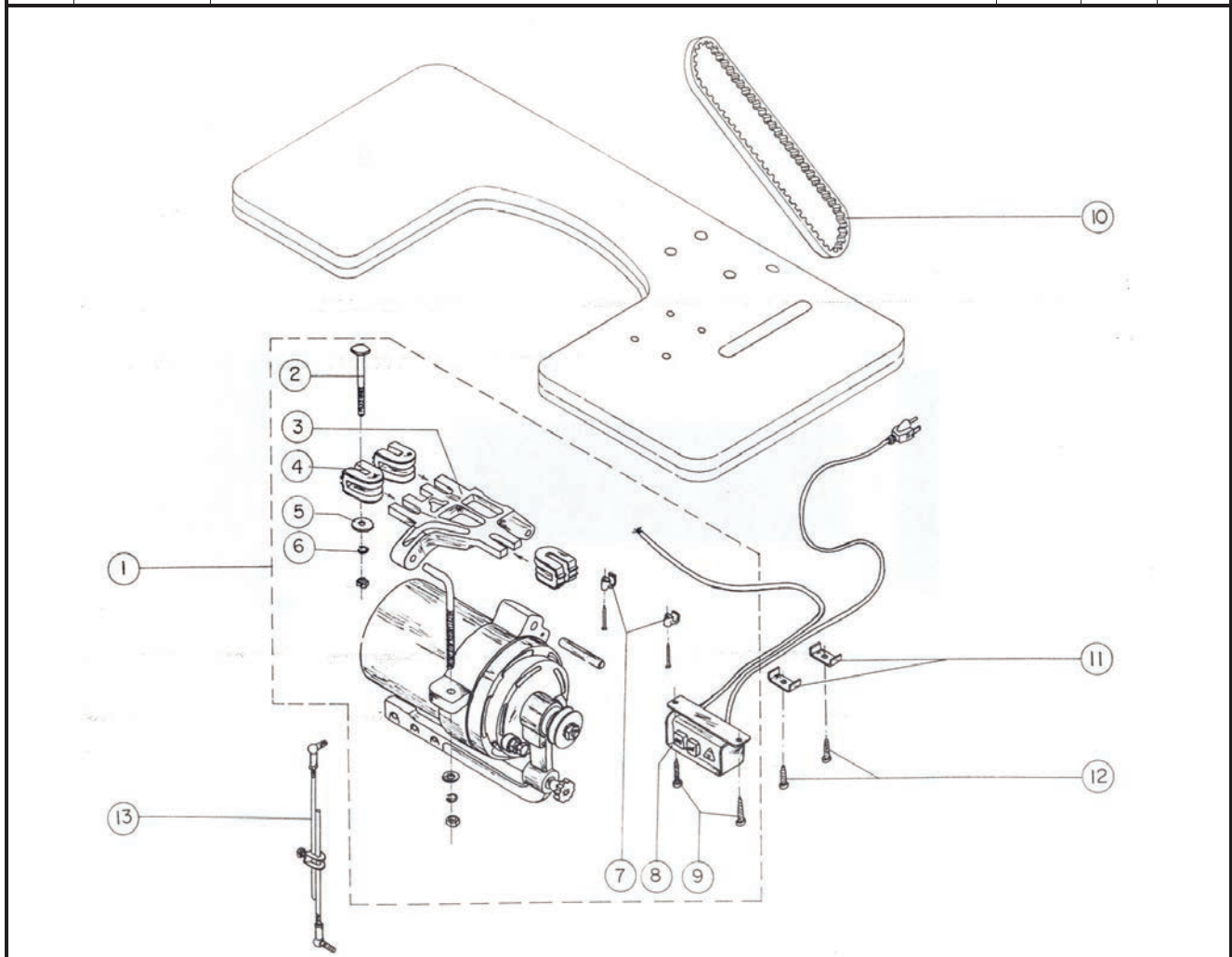
ITEM	CÓDIGO	MESA COM ESTANTE	2AV	4AV	4AVC
01	22010197	GAVETA	01	01	--
02	17001651	TAMPAO PARA MESA NORMAL (4AVMN)	01	01	--
03	22010004	PLACA DE IDENTIFICAÇÃO DA TENSÃO	01	01	--
04	02280005	PREGO	02	02	--
05	17004787	ENCOSTO DO CABEÇOTE	01	01	--
06	17001653	TAMPÃO PARA MESA CURTA (4AVMC)	01*	01*	--
07	02100009	PARAFUSO	06	06	--
08	22050032	ESTANTE PARA MESA NORMAL (4AVMN)	01	01	--
09	22050002	ESTANTE PARA MESA CURTA (4AVMC)	01*	01*	--

* OPCIONAL - PEDIDO CONFORME SOLICITAÇÃO DO CLIENTE.

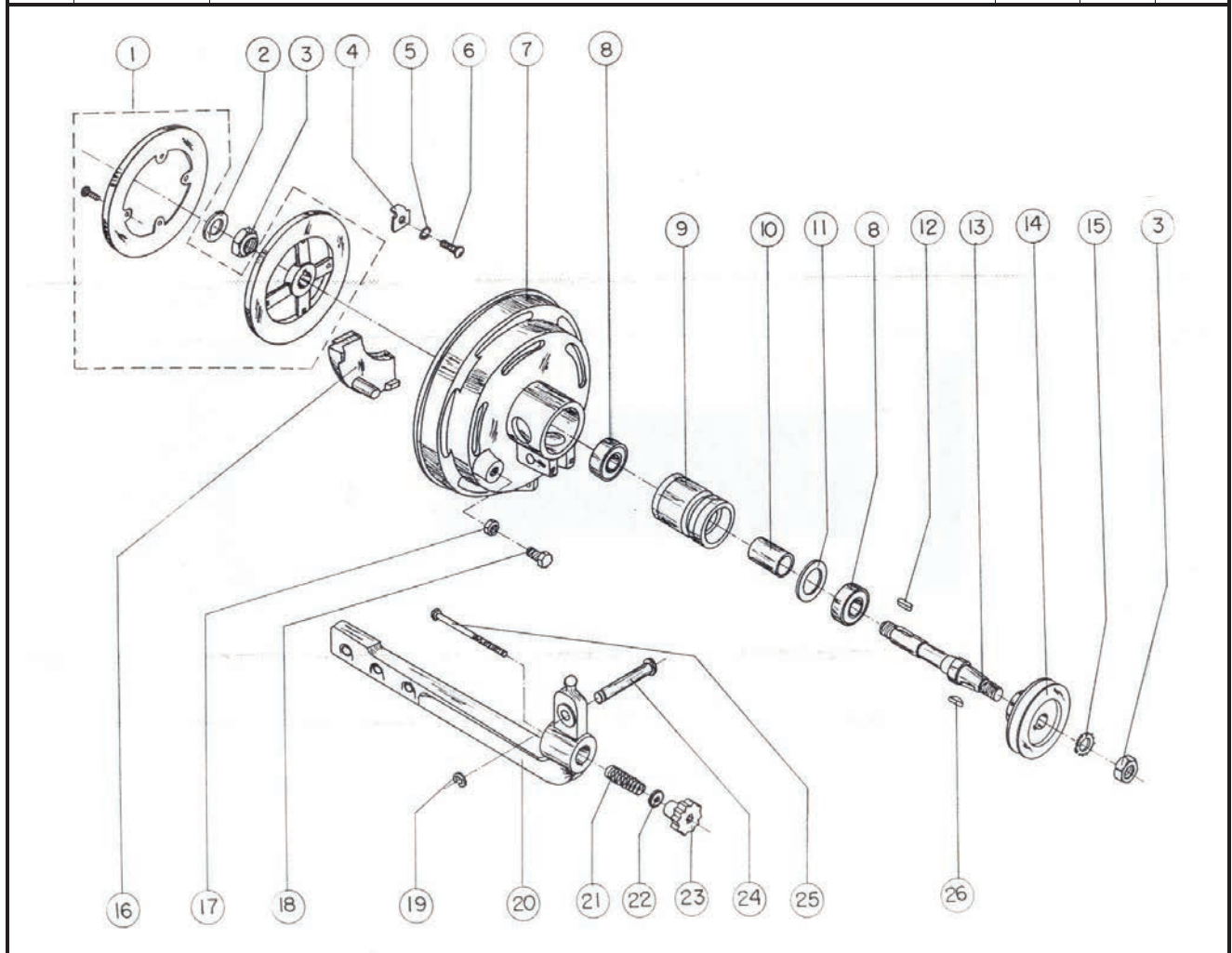


ITEM	CÓDIGO	MOTO-FRICÇÃO	2AV	4AV	4AVC
01		MOTO-FRICÇÃO	--	--	--
01A	05120044	MOTO-FRICÇÃO 220v TRIFÁSICO 60 Hz	01	01	--
01B	05120045	MOTO-FRICÇÃO 110/220v MONOFÁSICO 60 Hz	01*	01*	--
02	02090001	PARAFUSO COM PORCA	03	03	--
03	22010268	SUPORE DO MOTOR	01	01	--
04	22010267	SUPORE DE AMORTECIMENTO	03	03	--
05	02140003	ARRUELA	03	03	--
06	02150009	ARRUELA DE PRESSÃO	03	03	--
07	05240036	PRESILHA	02	02	--
08	05040002	CHAVE ELÉTRICA	01	01	--
09	02100008	PARAFUSO	02	02	--
10	08030023	CORREIA	01	01	--
11	17000765	PRESILHA	02	02	--
12	02100009	PARAFUSO	02	02	--
13	22010183	TIRANTE	01	01	--

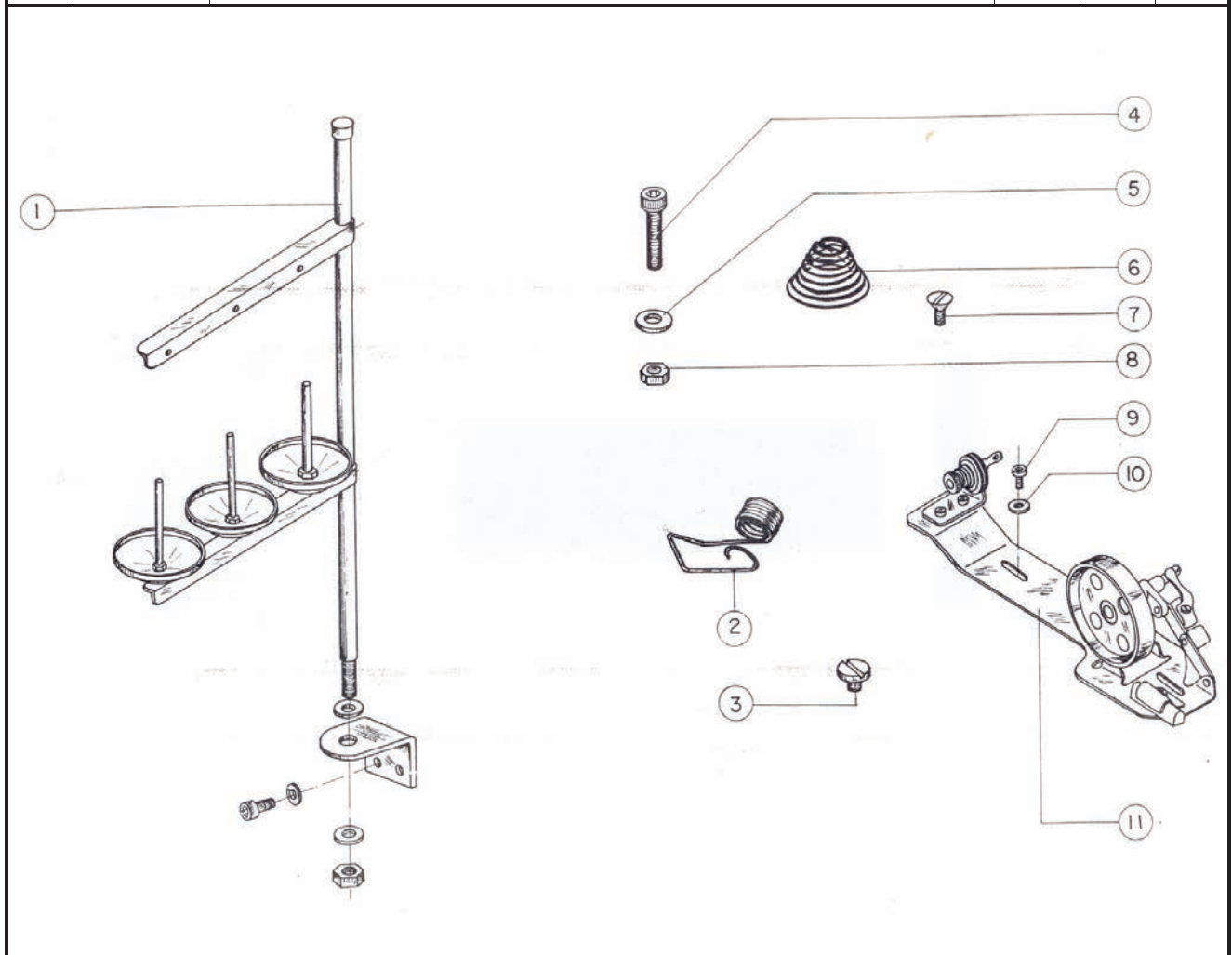
* OPCIONAL - PEDIDO CONFORME SOLICITAÇÃO DO CLIENTE.



ITEM	CÓDIGO	FRICÇÃO COMPLETA	2AV	4AV	4AVC
01	22010336	CONJUNTO DO DISCO DE EMBREAGEM	01	01	--
02	02240003	ARRUELA	01	01	--
03	22010337	PORCA	02	02	--
04	22010334	PRESILHA	03	03	--
05	02150007	ARRUELA DE PRESSÃO	03	03	--
06	17004076	PARAFUSO	03	03	--
07	02150007	ARRUELA DE PRESSÃO	03	03	--
08	04010002	ROLAMENTO	02	02	--
09	22010339	BUCHA MÓVEL	01	01	--
10	22010340	ESPAÇADOR	01	01	--
11	22010341	ANEL DE BORRACHA	02	02	--
12	02310002	CHAVETA	01	01	--
13	22010328	EIXO	01	01	--
14	22010342	POLIA	01	01	--
15	02150006	ARRUELA DE PRESSÃO	01	01	--
16	22010335	PASTILHA DE FREIO	01	01	--
17	17004097	PORCA	01	01	--
18	22010343	PARAFUSO DE REGULAGEM	01	01	--
19	02210005	ANEL TRAVA	01	01	--
20	22010332	BRAÇO DE ACIONAMENTO	01	01	--
21	22010331	MOLA	01	01	--
22	02400004	ARRUELA	01	01	--
23	22010329	MANÍPULO	01	01	--
24	22010330	PINO EIXO	01	01	--
25	22010333	HASTE DA MOLA	01	01	--
26	02310001	CHAVETA	01	01	--

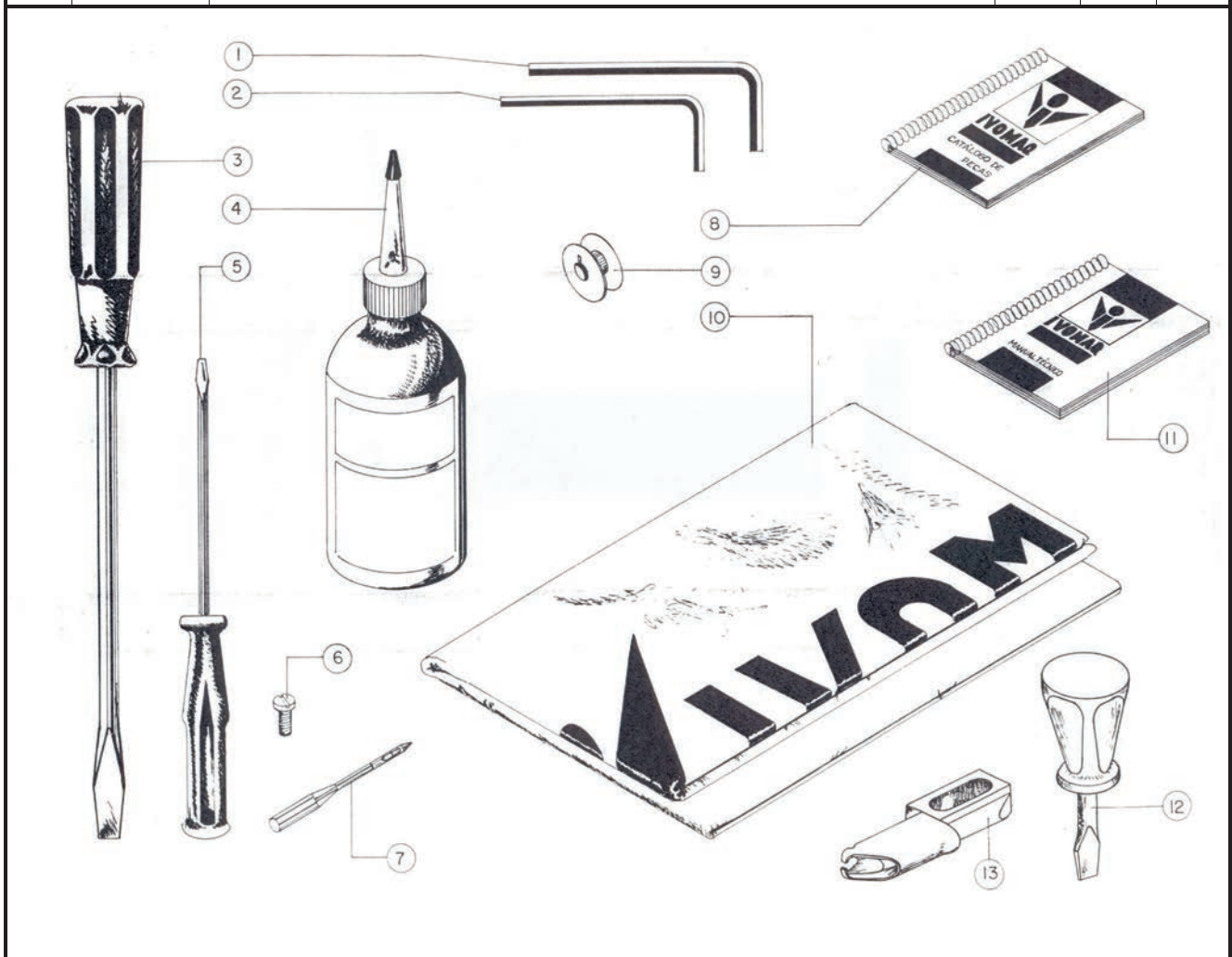


ITEM	CÓDIGO	ENCHEDOR E SUPORTE DOS NOVELO	2AV	4AV	4AVC
01		SUPORTE DOS NOVELO	--	--	--
01A	22030001	SUPORTE DOS NOVELO PARA 2 FIOS	01	01	--
01B	22030002	SUPORTE DOS NOVELO PARA 3 FIOS	--	--	01
02	17002812	MOLA DE TENSÃO DA LINHA	01	01	01
03	17000605	PARAFUSO	02	02	02
04	02010016	PARAFUSO	--	--	04
05	17004083	ARRUELA LISA	--	--	04
06	17002809	MOLA DE PRESSÃO DO DISCO	01	01	01
07	17004046	PARAFUSO DE FIXAÇÃO	02	02	02
08	17004101	PORCA	--	--	04
09	02100009	PARAFUSO	02	02	02
10	17004082	ARRUELA LISA	02	02	02
11	22030008	ENCHEDOR	01	01	01

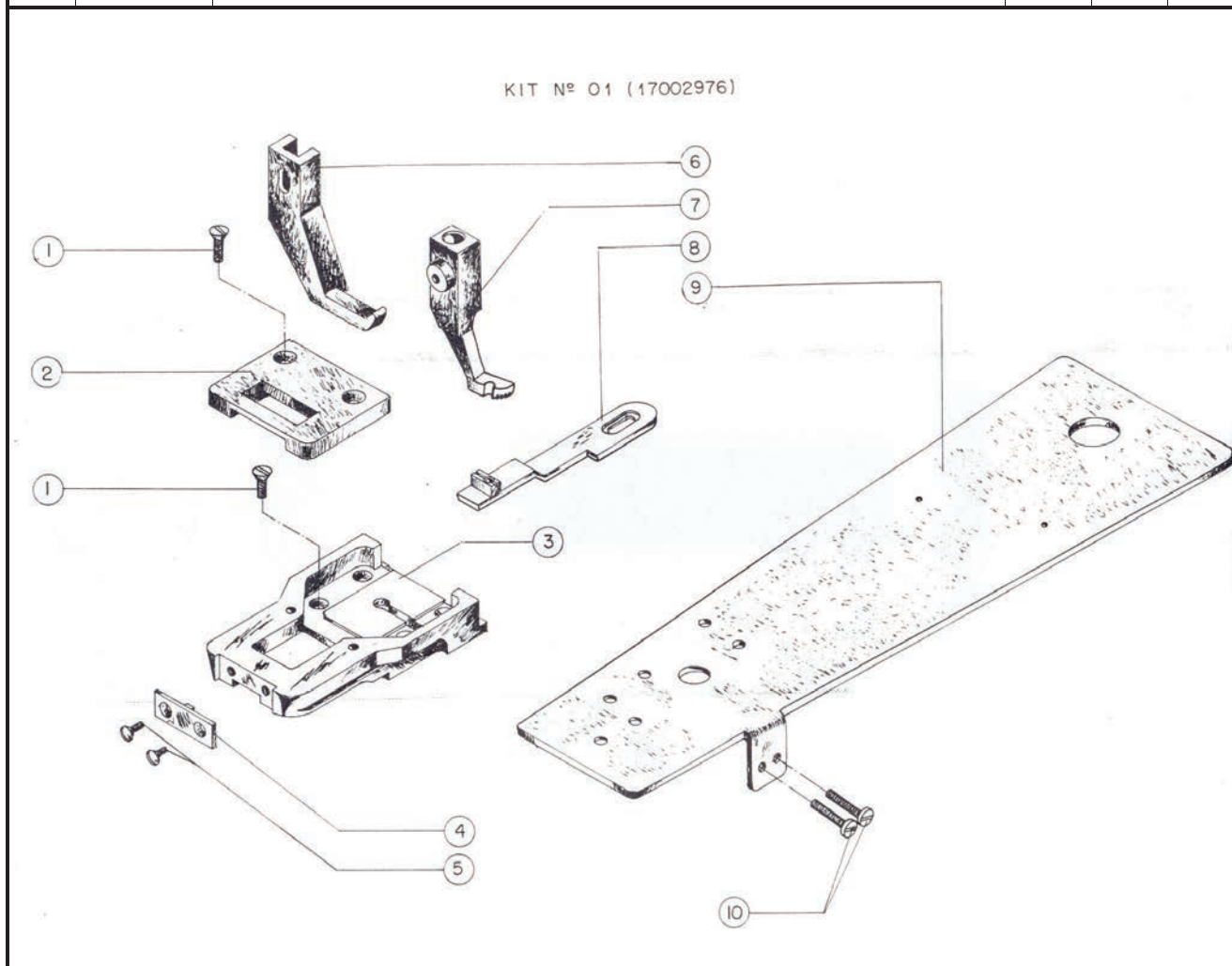


ITEM	CÓDIGO	ACESSÓRIOS	2AV	4AV	4AVC
01	01240003	CHAVE HEXAGONAL	01	01	01
02	01240002	CHAVE HEXAGONAL	01	01	01
03	01270001	CHAVE DE FENDA	01	01	01
04	22010029	ALMOTOLIA DE ÓLEO	01	01	01
05	01270006	CHAVE DE FENDA	01	01	01
06	17002230	PARAFUSO DE FIXAÇÃO	02	02	02
07		AGULHA	--	--	--
07A	22010019	AGULHA N° 100	04	--	--
07B	22010291	AGULHA N° 100 (HASTE LONGA)	--	04	04
08	14020129	CATÁLOGO DE PEÇAS	01	--	--
09		BOBINA	--	--	--
09A	17000520	BOBINA	03	--	--
09B	17000516	BOBINA	--	03	03
10	22010030	CAPA PROTETORA	01	01	01
11	14070003	MANUAL TÉCNICO	01	01	01
12	01270010	CHAVE DE FENDA - TOCO	01	01	01
13	17002800	GUIA PARA APLICAR VIVOS	01*	01*	01*

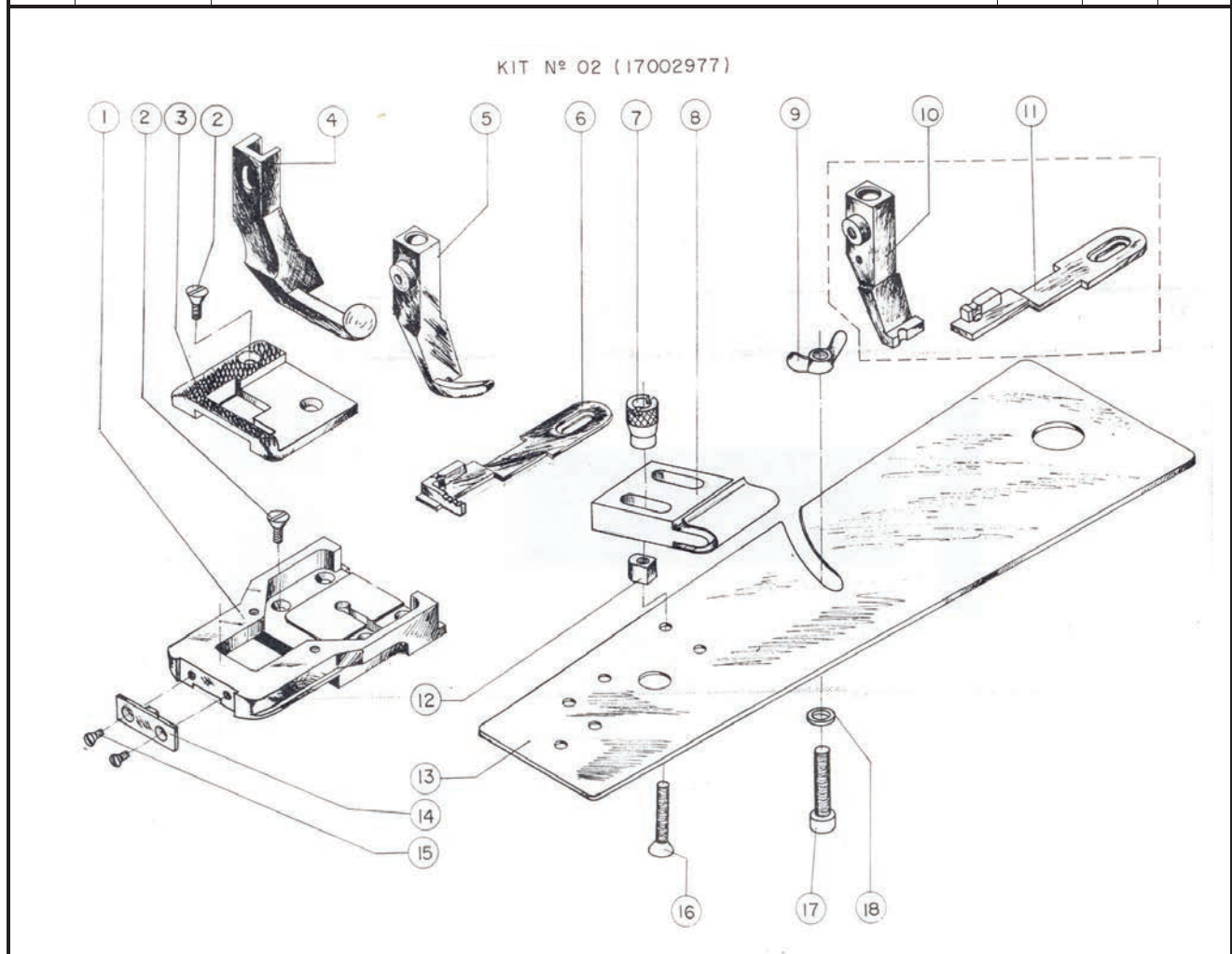
* **OPCIONAL** - PEDIDO CONFORME SOLICITAÇÃO DO CLIENTE.



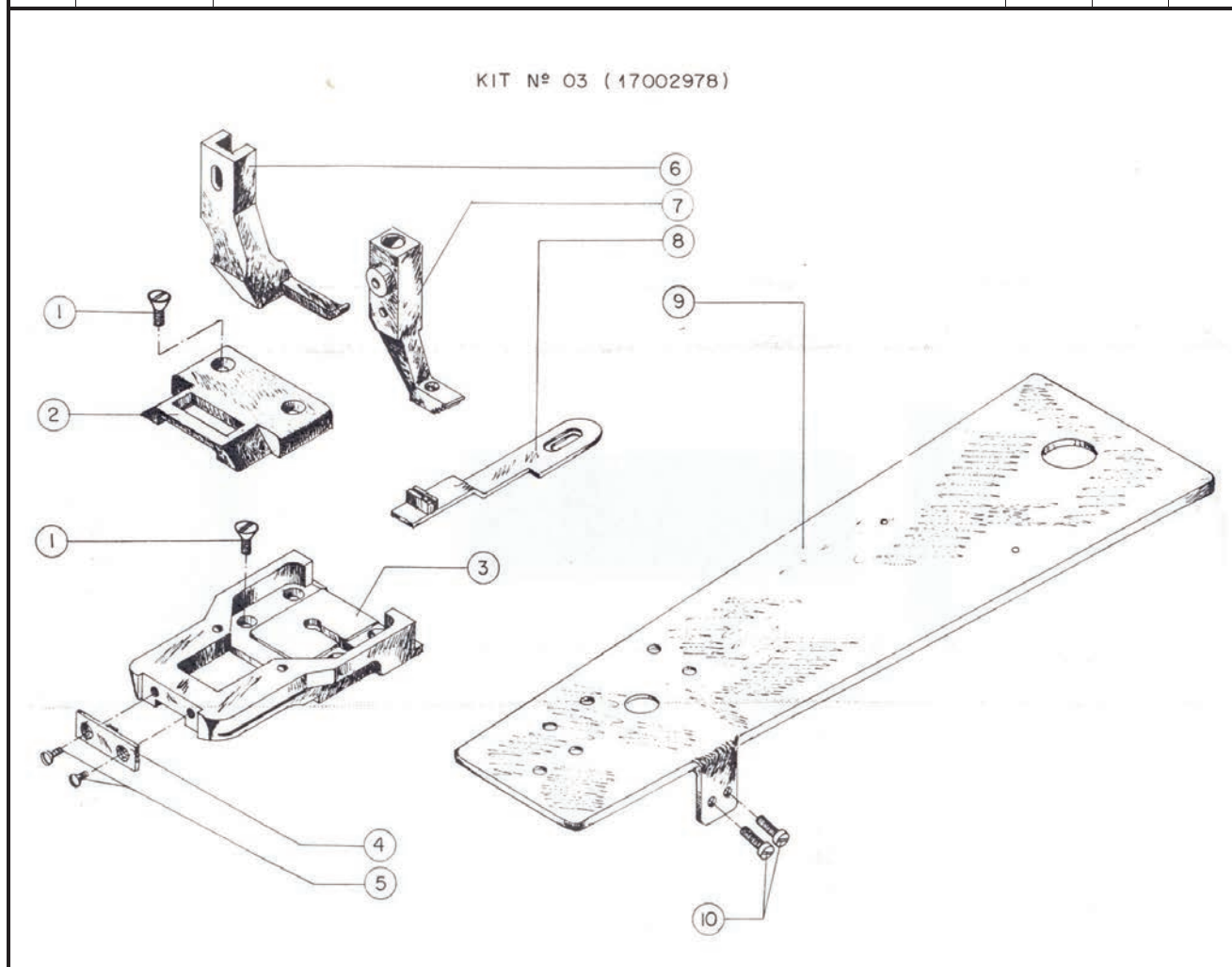
ITEM	CÓDIGO	KIT DE COSTURA Nº 01	2AV	4AV	4AVC
	17002976	KIT P/ COSTURA RETA P/ BORDAS ESTREITAS	01*	01*	--
01	17004046	PARAFUSO DE FIXAÇÃO	06	06	--
02	17004172	CHAPA SUPERIOR	01	01	--
03	17000601	CHAPA INFERIOR	01	01	--
04		TRAVA DA LANÇADEIRA	--	--	--
04 A	17000602	TRAVA DA LANÇADEIRA	01	--	--
04 B	17005517	TRAVA DA LANÇADEIRA	--	01	01
05	17004047	PARAFUSO DE FIXAÇÃO	02	02	--
06	17000382	CALCADOR TRASEIRO	01	01	--
07	17000383	CALCADOR DIANTEIRO	01	01	--
08	17004173	TRANSPORTADOR	01	01	--
09	17002264	CHAPA SUPORTE	01	01	--
10	17004044	PARAFUSO DE FIXAÇÃO	02	02	--
* OPCIONAL - PEDIDO CONFORME SOLICITAÇÃO DO CLIENTE.					



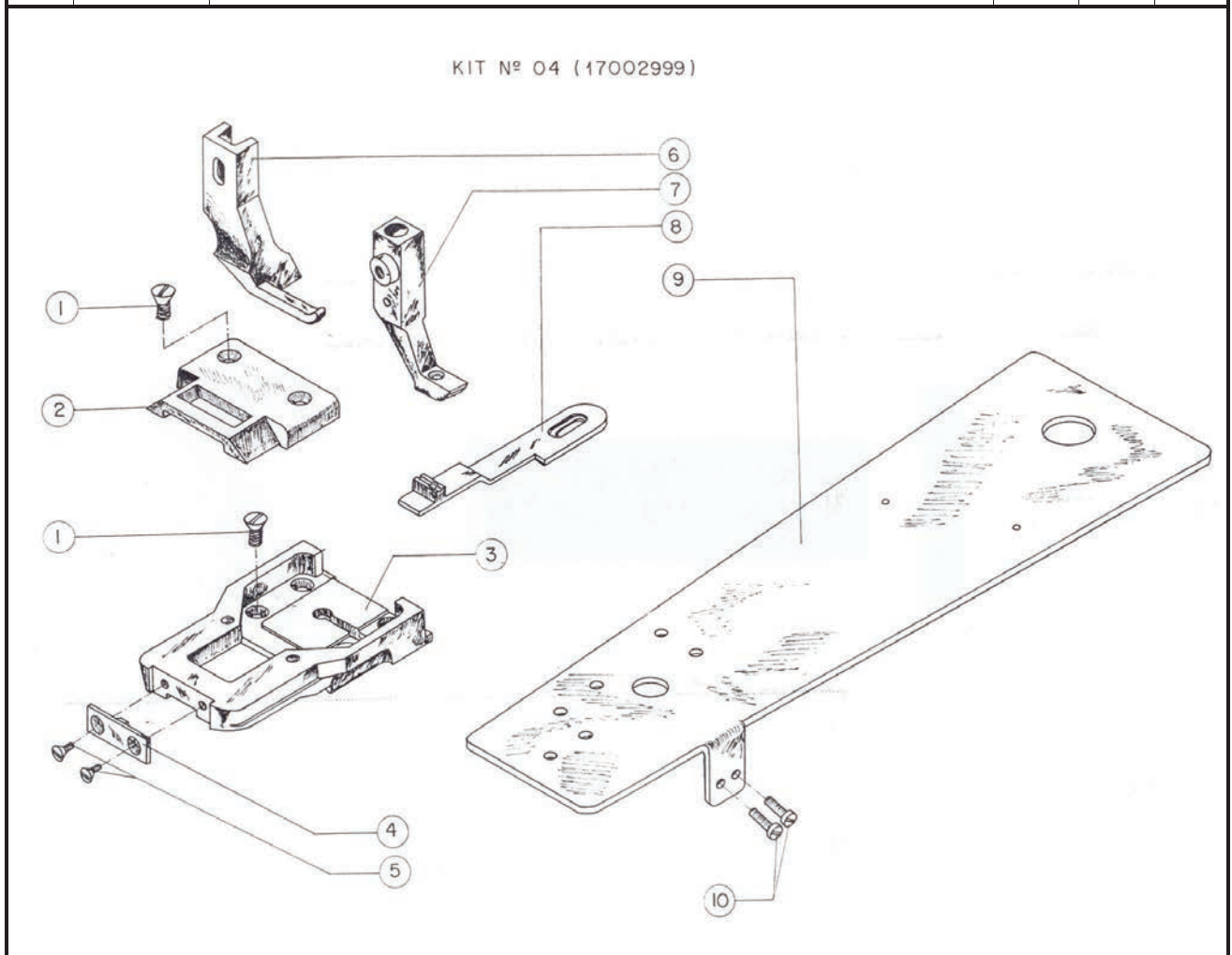
ITEM	CÓDIGO	KIT DE COSTURA Nº 02	2AV	4AV	4AVC
	17002977	KIT NORMAL PARA COLCHÃO	--	--	01
01	1700601	CHAPA INFERIOR	--	--	01
02	1700406	PARAFUSO DE FIXAÇÃO	--	--	06
03	17001934	CHAPA SUPERIOR	--	--	01
04	17002998	CALCADOR TRASEIRO	--	--	01
05	17001937	CALCADOR DIANTEIRO	--	--	01
06	17001935	TRANSPORTADOR	--	--	01
07	17000734	PORCA	--	--	02
08	17004147	GUIA AUXILIAR PARA COLCHÃO	--	--	01
09	02200001	PORCA BORBOLETA	--	--	01
10	17004546	CALCADOR DIANTEIRO	--	--	01
11	17004547	TRANSPORTADOR	--	--	01
12	17004150	PORCA DE FIXAÇÃO	--	--	02
13	17004116	CHAPA SUPORTE	--	--	01
14	17005517	TRAVA DA LANÇADEIRA	--	--	01
15	17004047	PARAFUSO DE FIXAÇÃO	--	--	02
16	02060019	PARAFUSO	--	--	02
17	02010015	PARAFUSO	--	--	01
18	17002792	ARRUELA	--	--	01



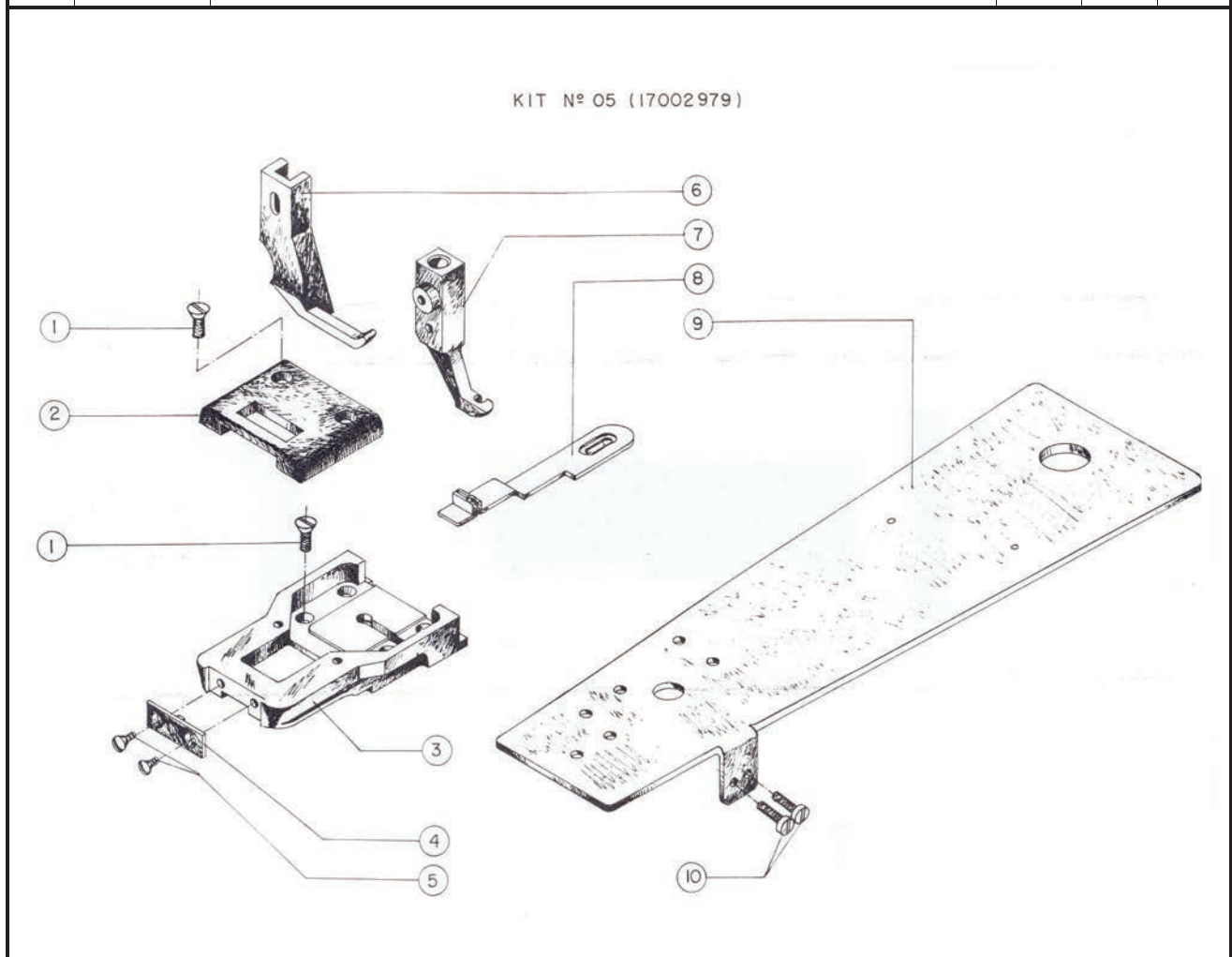
ITEM	CÓDIGO	KIT DE COSTURA Nº 03	2AV	4AV	4AVC
	17002978	KIT P/ COSTURA RETA NORMAL (LADO DIREITO)	01*	01*	--
01	17004046	PARAFUSO DE FIXAÇÃO	06	06	--
02	17001580	CHAPA SUPERIOR	01	01	--
03	17000601	CHAPA INFERIOR	01	01	--
04		TRAVA DA LANÇADEIRA	--	--	--
04 A	17000602	TRAVA DA LANÇADEIRA	01	--	--
04 B	17005517	TRAVA DA LANÇADEIRA	--	01	01
05	17004047	PARAFUSO DE FIXAÇÃO	02	02	--
06	17000380	CALCADOR TRASEIRO	01	01	--
07	17000384	CALCADOR DIANTEIRO	01	01	--
08	17000638	TRANSPORTADOR	01	01	--
09	17002264	CHAPA SUPORTE	01	01	--
10	17004044	PARAFUSO DE FIXAÇÃO	02	02	--
* OPCIONAL - PEDIDO CONFORME SOLICITAÇÃO DO CLIENTE.					



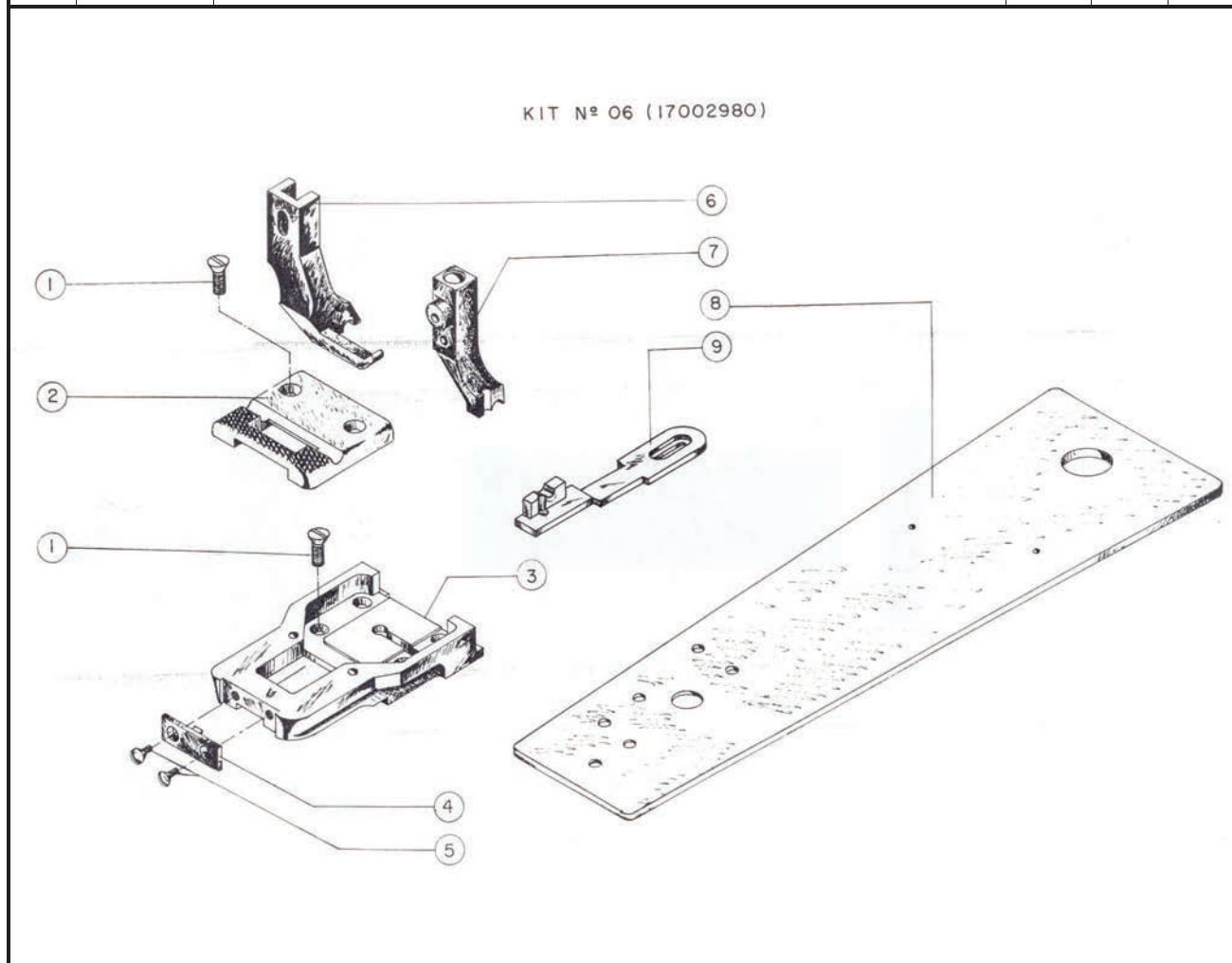
ITEM	CÓDIGO	KIT DE COSTURA Nº 04	2AV	4AV	4AVC
	17002999	KIT P/ COSTURA RETA NORMAL (LADO ESQUERDO)	01*	01*	--
01	17004046	PARAFUSO DE FIXAÇÃO	06	06	--
02	17001580	CHAPA SUPERIOR	01	01	--
03	17000601	CHAPA INFERIOR	01	01	--
04		TRAVA DA LANÇADEIRA	--	--	--
04 A	17000602	TRAVA DA LANÇADEIRA	01	--	--
04 B	17005517	TRAVA DA LANÇADEIRA	--	01	01
05	17004047	PARAFUSO DE FIXAÇÃO	02	02	--
06	17000381	CALCADOR TRASEIRO	01	01	--
07	17000384	CALCADOR DIANTEIRO	01	01	--
08	17000638	TRANSPORTADOR	01	01	--
09	17002264	CHAPA SUPORTE	01	01	--
10	17004044	PARAFUSO DE FIXAÇÃO	02	02	--



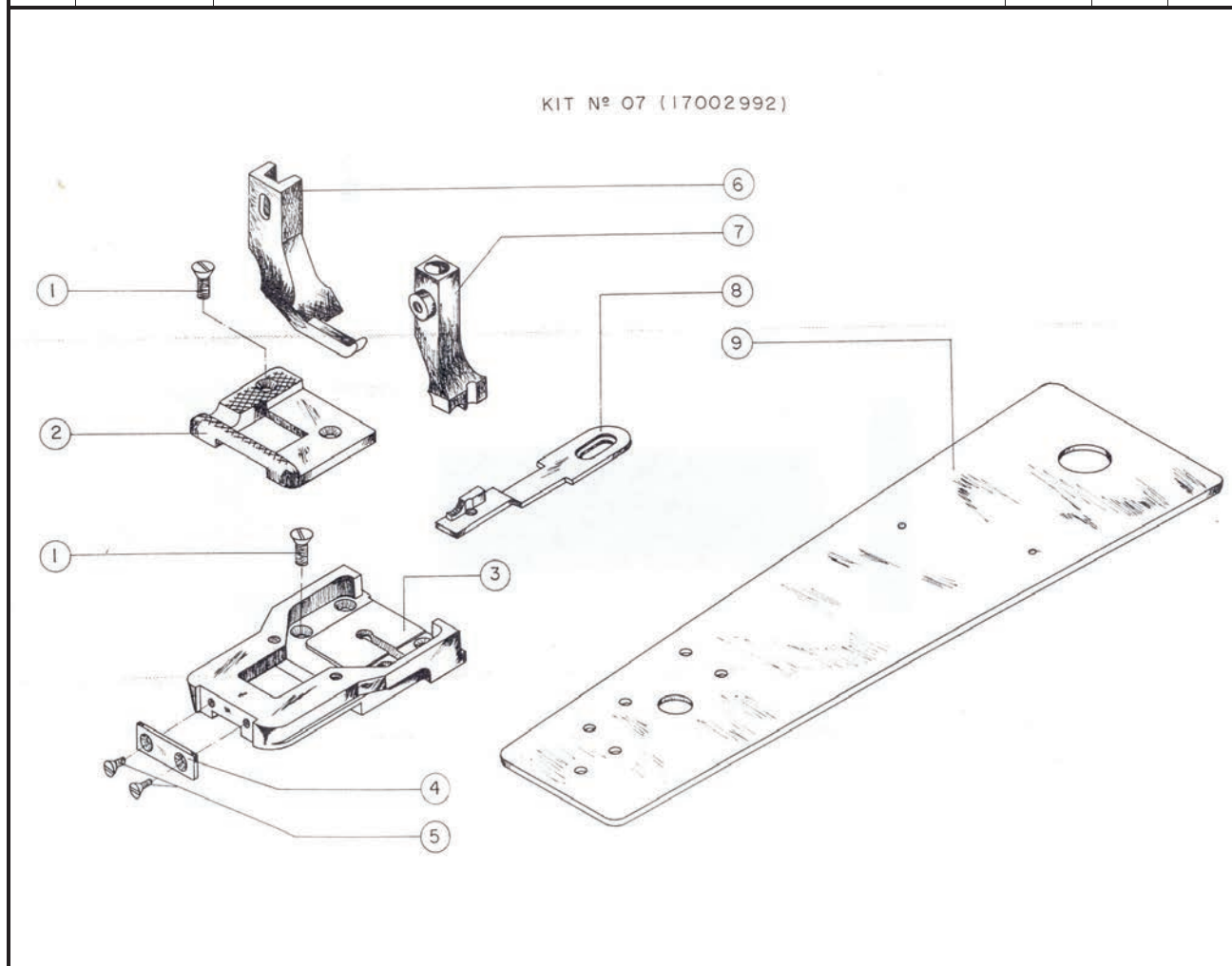
ITEM	CÓDIGO	KIT DE COSTURA Nº 05	2AV	4AV	4AVC
	17002979	KIT P/ COSTURA RETA P/ BORDAS ESTREITAS	01*	01*	--
01	17004046	PARAFUSO DE FIXAÇÃO	06	06	--
02	17000608	CHAPA SUPERIOR	01	01	--
03	17000601	CHAPA INFERIOR	01	01	--
04		TRAVA DA LANÇADEIRA	--	--	--
04 A	17000602	TRAVA DA LANÇADEIRA	01	--	--
04 B	17005517	TRAVA DA LANÇADEIRA	--	01	01
05	17004047	PARAFUSO DE FIXAÇÃO	02	02	--
06	17002997	CALCADOR TRASEIRO	01	01	--
07	17001655	CALCADOR DIANTEIRO	01	01	--
08	17000638	TRANSPORTADOR	01	01	--
09	17002264	CHAPA SUPORTE	01	01	--
10	17004044	PARAFUSO DE FIXAÇÃO	02	02	--
* OPCIONAL - PEDIDO CONFORME SOLICITAÇÃO DO CLIENTE.					



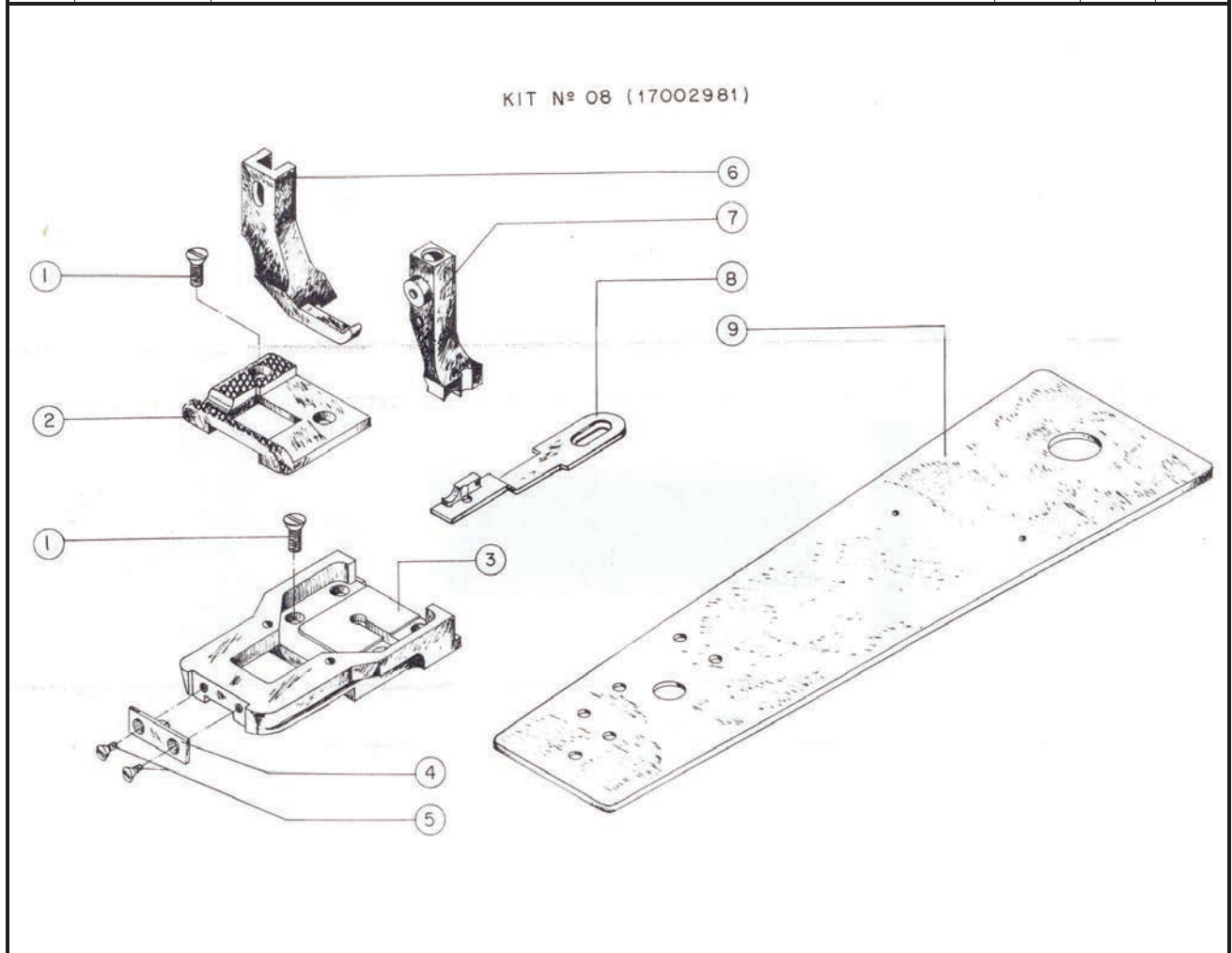
ITEM	CÓDIGO	KIT DE COSTURA Nº 06	2AV	4AV	4AVC
	17002980	KIT P/ ESPAGUETE 0 5,00 x 17,00 (LADO DIREITO)	01*	01*	--
01	17004046	PARAFUSO DE FIXAÇÃO	06	06	--
02	17001591	CHAPA SUPERIOR	01	01	--
03	17000601	CHAPA INFERIOR	01	01	--
04		TRAVA DA LANÇADEIRA	--	--	--
04 A	17000602	TRAVA DA LANÇADEIRA	01	--	--
04 B	17005517	TRAVA DA LANÇADEIRA	--	01	01
05	17004047	PARAFUSO DE FIXAÇÃO	02	02	--
06	17001598	CALCADOR TRASEIRO	01	01	--
07	17001604	CALCADOR DIANTEIRO	01	01	--
08	17000592	CHAPA SUPORTE	01	01	--
09	17001590	TRANSPORTADOR	01	01	--
		* OPCIONAL - PEDIDO CONFORME SOLICITAÇÃO DO CLIENTE.			



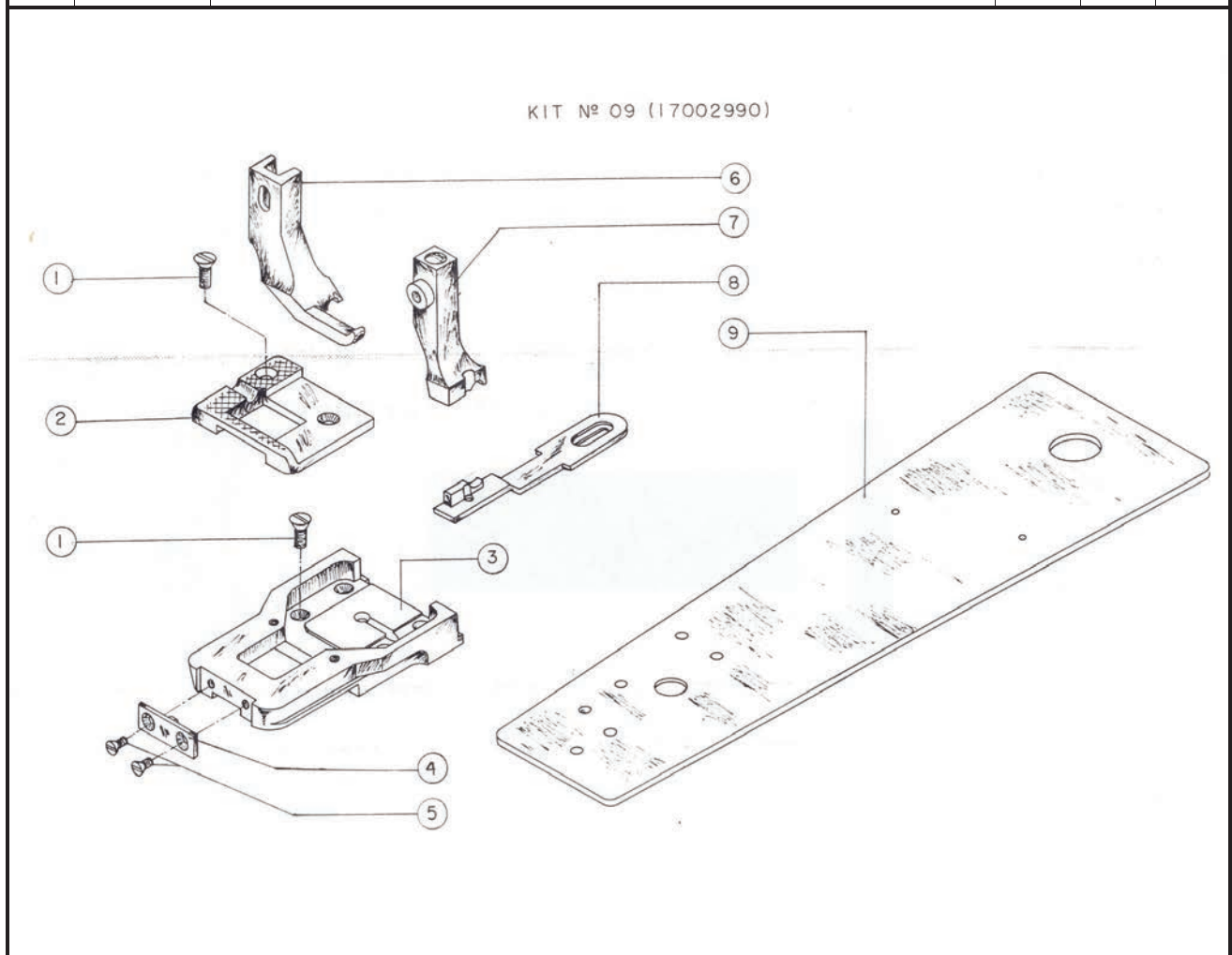
ITEM	CÓDIGO	KIT DE COSTURA Nº 07	2AV	4AV	4AVC
	17002992	KIT P/ ESPAGUETE 0 5,00 x 17,00 (LADO ESQUERDO)	01*	01*	--
01	17004046	PARAFUSO DE FIXAÇÃO	06	06	--
02	17002996	CHAPA SUPERIOR	01	01	--
03	17000601	CHAPA INFERIOR	01	01	--
04		TRAVA DA LANÇADEIRA	--	--	--
04 A	17000602	TRAVA DA LANÇADEIRA	01	--	--
04 B	17005517	TRAVA DA LANÇADEIRA	--	01	01
05	17004047	PARAFUSO DE FIXAÇÃO	02	02	--
06	17002993	CALCADOR TRASEIRO	01	01	--
07	17002994	CALCADOR DIANTEIRO	01	01	--
08	17002995	TRANSPORTADOR	01	01	--
09	17000592	CHAPA SUPORTE	01	01	--
		* OPCIONAL - PEDIDO CONFORME SOLICITAÇÃO DO CLIENTE.			



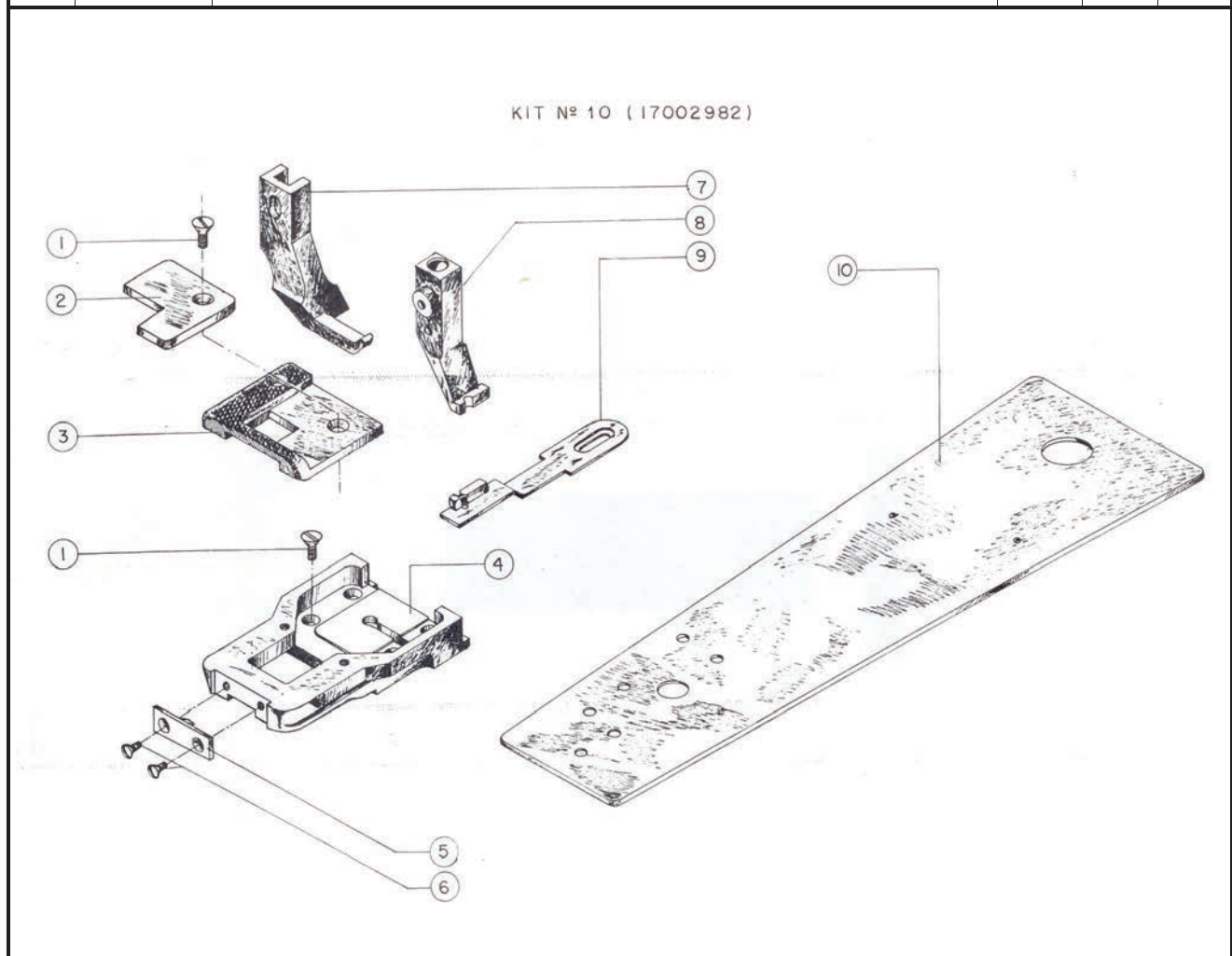
ITEM	CÓDIGO	KIT DE COSTURA Nº 08	2AV	4AV	4AVC
	17002981	KIT P/ ESPAGUETE 0 6,00 x 24,00 (LADO ESQUERDO)	01*	01*	--
01	17004046	PARAFUSO DE FIXAÇÃO	06	06	--
02	17001584	CHAPA SUPERIOR	01	01	--
03	17000601	CHAPA INFERIOR	01	01	--
04		TRAVA DA LANÇADEIRA	--	--	--
04 A	17000602	TRAVA DA LANÇADEIRA	01	--	--
04 B	17005517	TRAVA DA LANÇADEIRA	--	01	01
05	17004047	PARAFUSO DE FIXAÇÃO	02	02	--
06	17001596	CALCADOR TRASEIRO	01	01	--
07	17001602	CALCADOR DIANTEIRO	01	01	--
08	17001587	TRANSPORTADOR	01	01	--
09	17000592	CHAPA SUPORTE	01	01	--
		* OPCIONAL - PEDIDO CONFORME SOLICITAÇÃO DO CLIENTE.			



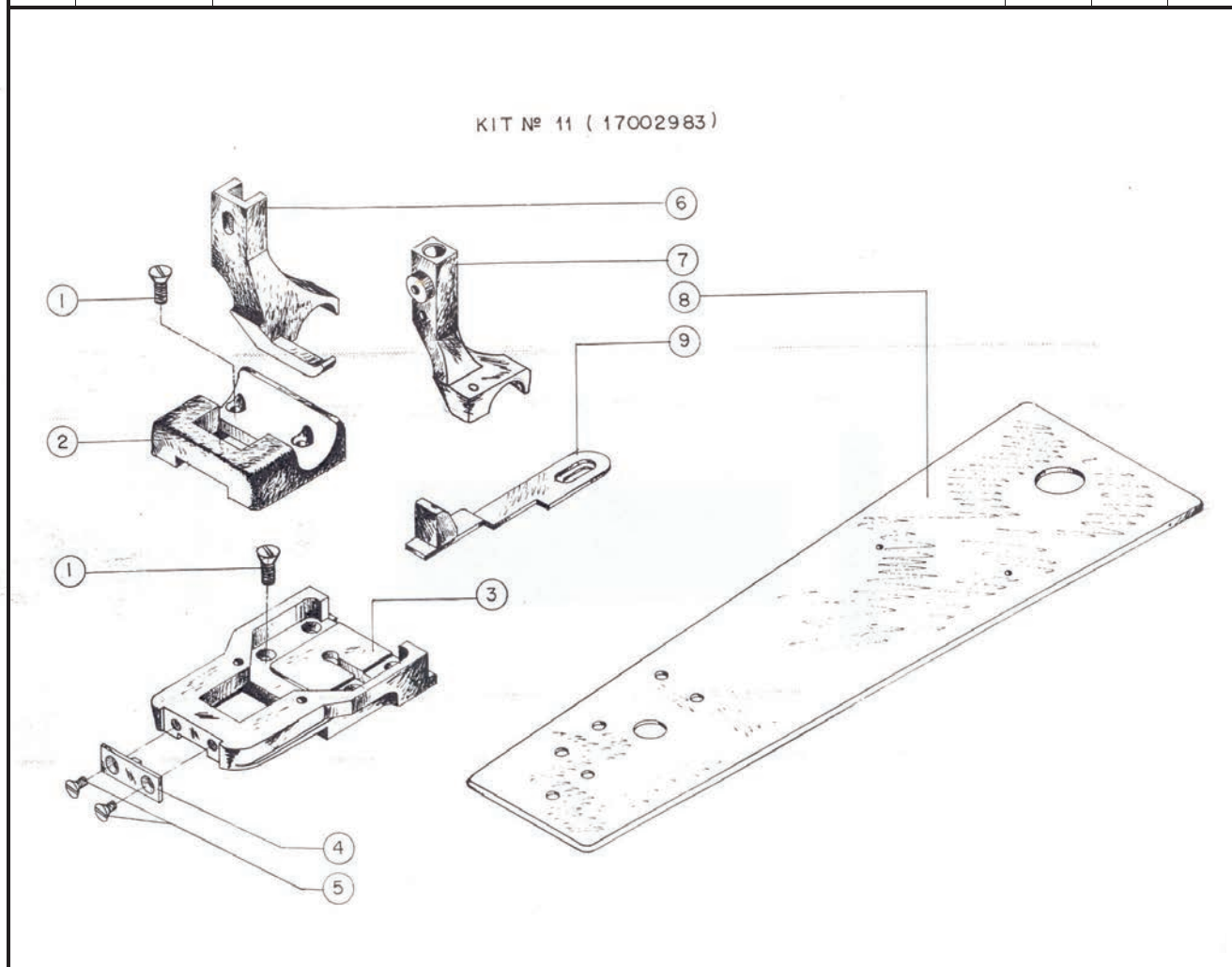
ITEM	CÓDIGO	KIT DE COSTURA Nº 09	2AV	4AV	4AVC
	17002990	KIT P/ ESPAGUETE 0 6,00 x 24,00 (LADO DIREITO)	01*	01*	--
01	17004046	PARAFUSO DE FIXAÇÃO	06	06	--
02	17002991	CHAPA SUPERIOR	01	01	--
03	17000601	CHAPA INFERIOR	01	01	--
04		TRAVA DA LANÇADEIRA	--	--	--
04 A	17000602	TRAVA DA LANÇADEIRA	01	--	--
04 B	17005517	TRAVA DA LANÇADEIRA	--	01	01
05	17004047	PARAFUSO DE FIXAÇÃO	02	02	--
06	17002988	CALCADOR TRASEIRO	01	01	--
07	17002989	CALCADOR DIANTEIRO	01	01	--
08	17001590	TRANSPORTADOR	01	01	--
09	17000592	CHAPA SUPORTE	01	01	--
* OPCIONAL - PEDIDO CONFORME SOLICITAÇÃO DO CLIENTE.					



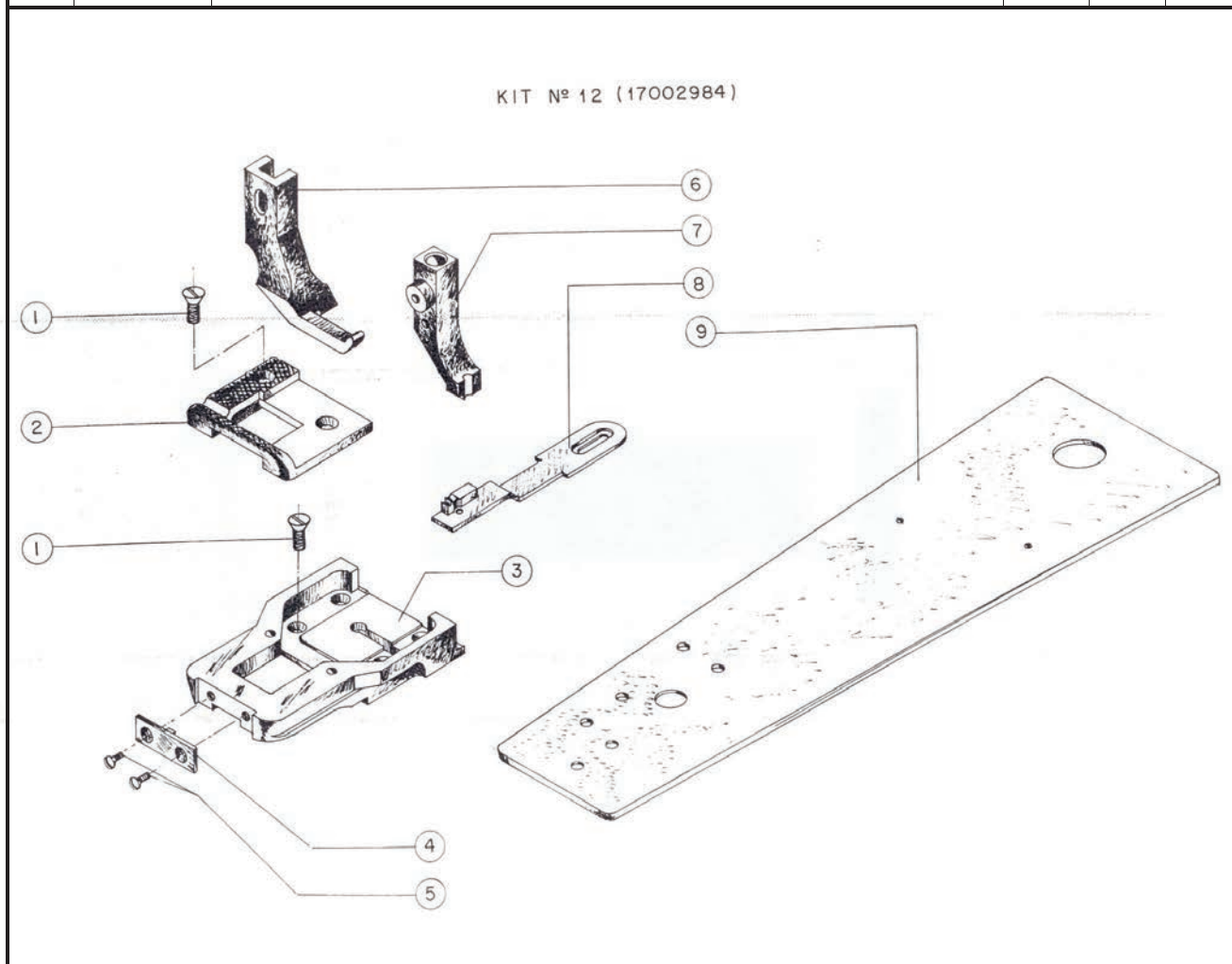
ITEM	CÓDIGO	KIT DE COSTURA Nº 10	2AV	4AV	4AVC
	17002982	KIT NORMAL P/ APLICAÇÃO DE VIVOS E VIÉS	01	01	--
01	17004046	PARAFUSO DE FIXAÇÃO	06	06	--
02	17002907	INSERTO	01	01	--
03	17000606	CHAPA SUPERIOR	01	01	--
04	17000601	CHAPA INFERIOR	01	01	--
05		TRAVA DA LANÇADEIRA	--	--	--
05 A	17000602	TRAVA DA LANÇADEIRA	01	--	--
05 B	17005517	TRAVA DA LANÇADEIRA	--	01	01
06	17004047	PARAFUSO DE FIXAÇÃO	02	02	--
07	17000299	CALCADOR TRASEIRO	01	01	--
08	17002937	CALCADOR DIANTEIRO	01	01	--
09	17000600	TRANSPORTADOR	01	01	--
10	17000592	CHAPA SUPORTE	01	01	--



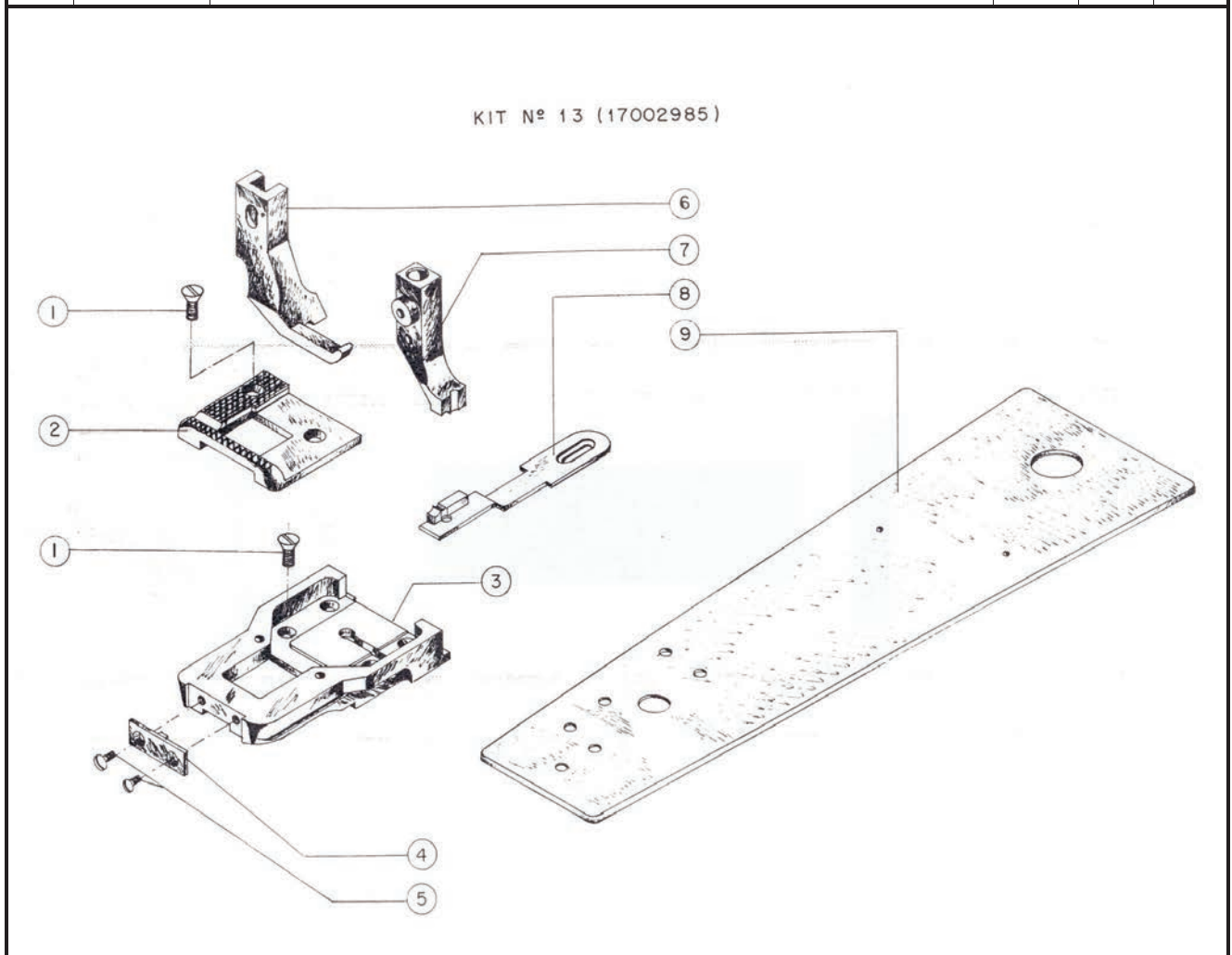
ITEM	CÓDIGO	KIT DE COSTURA Nº 11	2AV	4AV	4AVC
	17002983	KIT P/ ESPAGUETE 0 18,00 x 38,00 (LADO DIREITO)	01*	01*	--
01	17004046	PARAFUSO DE FIXAÇÃO	06	06	--
02	17001589	CHAPA SUPERIOR	01	01	--
03	17000601	CHAPA INFERIOR	01	01	--
04		TRAVA DA LANÇADEIRA	--	--	--
04 A	17000602	TRAVA DA LANÇADEIRA	01	--	--
04 B	17005517	TRAVA DA LANÇADEIRA	--	01	01
05	17004047	PARAFUSO DE FIXAÇÃO	02	02	--
06	17001597	CALCADOR TRASEIRO	01	01	--
07	17002987	CALCADOR DIANTEIRO	01	01	--
08	17000592	CHAPA SUPORTE	01	01	--
09	17001588	TRANSPORTADOR	01	01	--
* OPCIONAL - PEDIDO CONFORME SOLICITAÇÃO DO CLIENTE.					



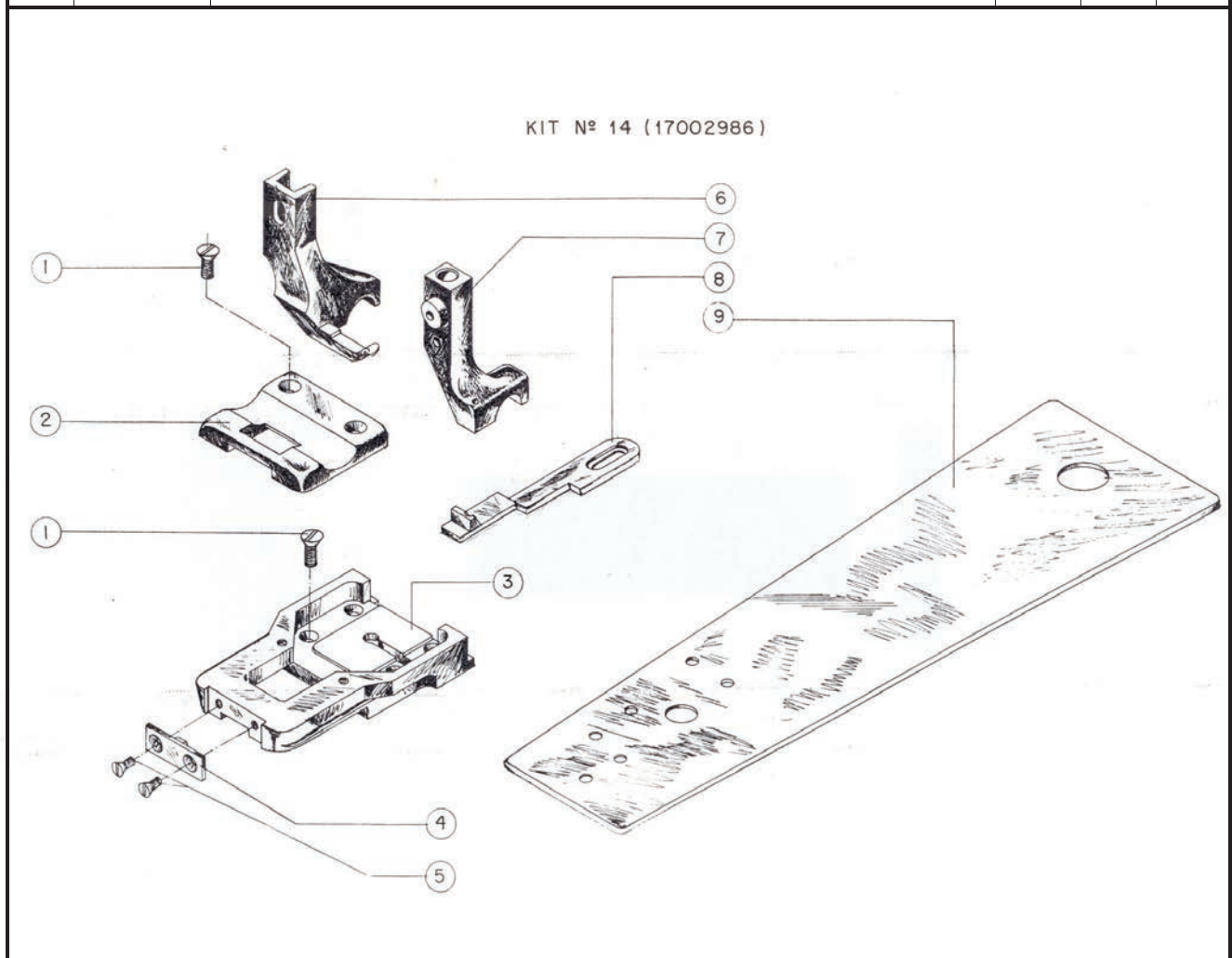
ITEM	CÓDIGO	KIT DE COSTURA Nº 12	2AV	4AV	4AVC
	17002984	KIT P/ ESPAGUETE 0 3,00 x 11,50 (LADO ESQUERDO)	01*	01*	--
01	17004046	PARAFUSO DE FIXAÇÃO	06	06	--
02	17001583	CHAPA SUPERIOR	01	01	--
03	17000601	CHAPA INFERIOR	01	01	--
04		TRAVA DA LANÇADEIRA	--	--	--
04 A	17000602	TRAVA DA LANÇADEIRA	01	--	--
04 B	17005517	TRAVA DA LANÇADEIRA	--	01	01
05	17004047	PARAFUSO DE FIXAÇÃO	02	02	--
06	17001595	CALCADOR TRASEIRO	01	01	--
07	17001601	CALCADOR DIANTEIRO	01	01	--
08	17001586	TRANSPORTADOR	01	01	--
09	17000592	CHAPA SUPORTE	01	01	--
* OPCIONAL - PEDIDO CONFORME SOLICITAÇÃO DO CLIENTE.					



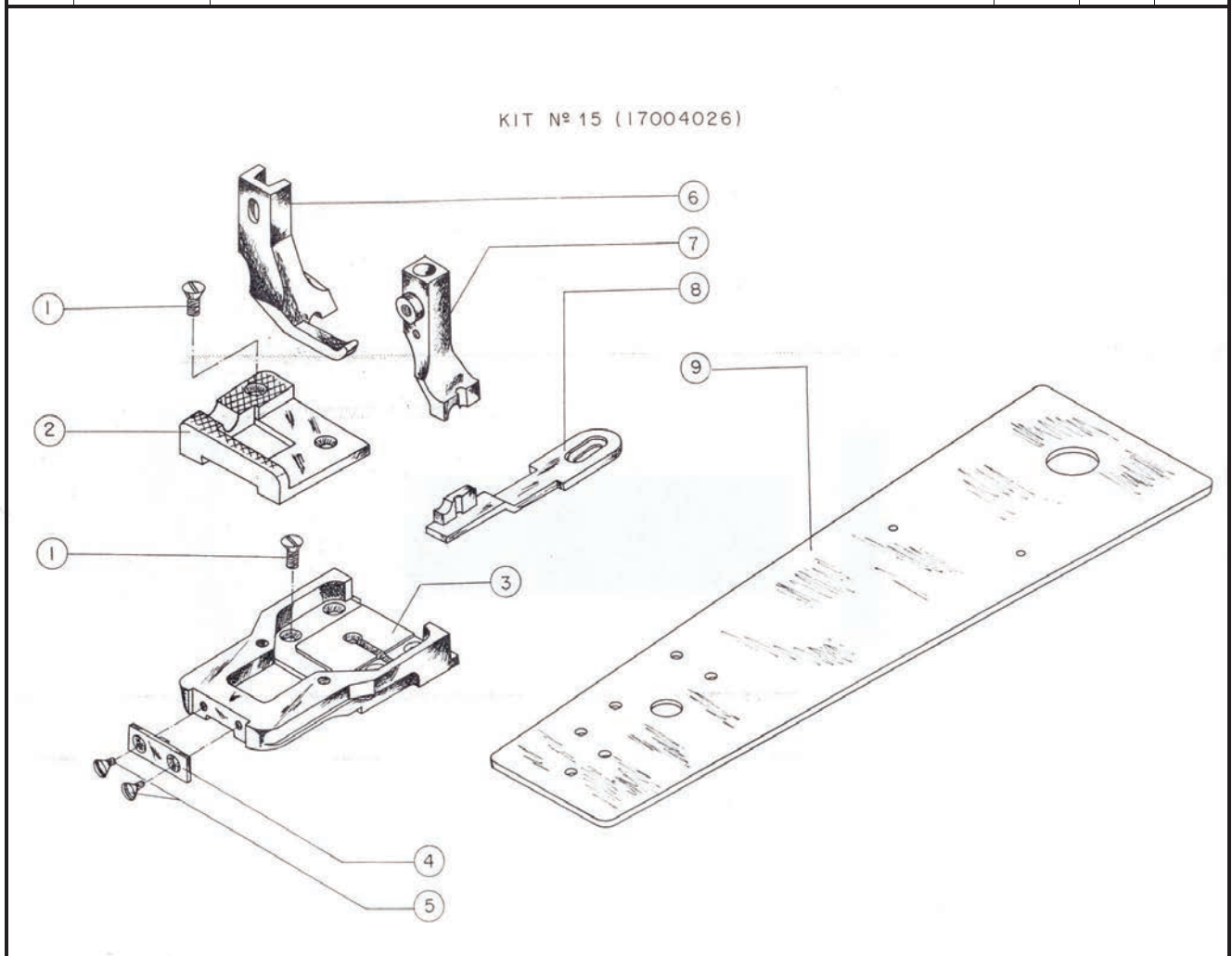
ITEM	CÓDIGO	KIT DE COSTURA Nº 13	2AV	4AV	4AVC
	17002985	KIT P/ ESPAGUETE 0 4,00 x 12,00 (LADO ESQUERDO)	01*	01*	--
01	17004046	PARAFUSO DE FIXAÇÃO	06	06	--
02	17001582	CHAPA SUPERIOR	01	01	--
03	17000601	CHAPA INFERIOR	01	01	--
04		TRAVA DA LANÇADEIRA	--	--	--
04 A	17000602	TRAVA DA LANÇADEIRA	01	--	--
04 B	17005517	TRAVA DA LANÇADEIRA	--	01	01
05	17004047	PARAFUSO DE FIXAÇÃO	02	02	--
06	17001594	CALCADOR TRASEIRO	01	01	--
07	17001600	CALCADOR DIANTEIRO	01	01	--
08	17001585	TRANSPORTADOR	01	01	--
09	17000592	CHAPA SUPORTE	01	01	--
		* OPCIONAL - PEDIDO CONFORME SOLICITAÇÃO DO CLIENTE.			



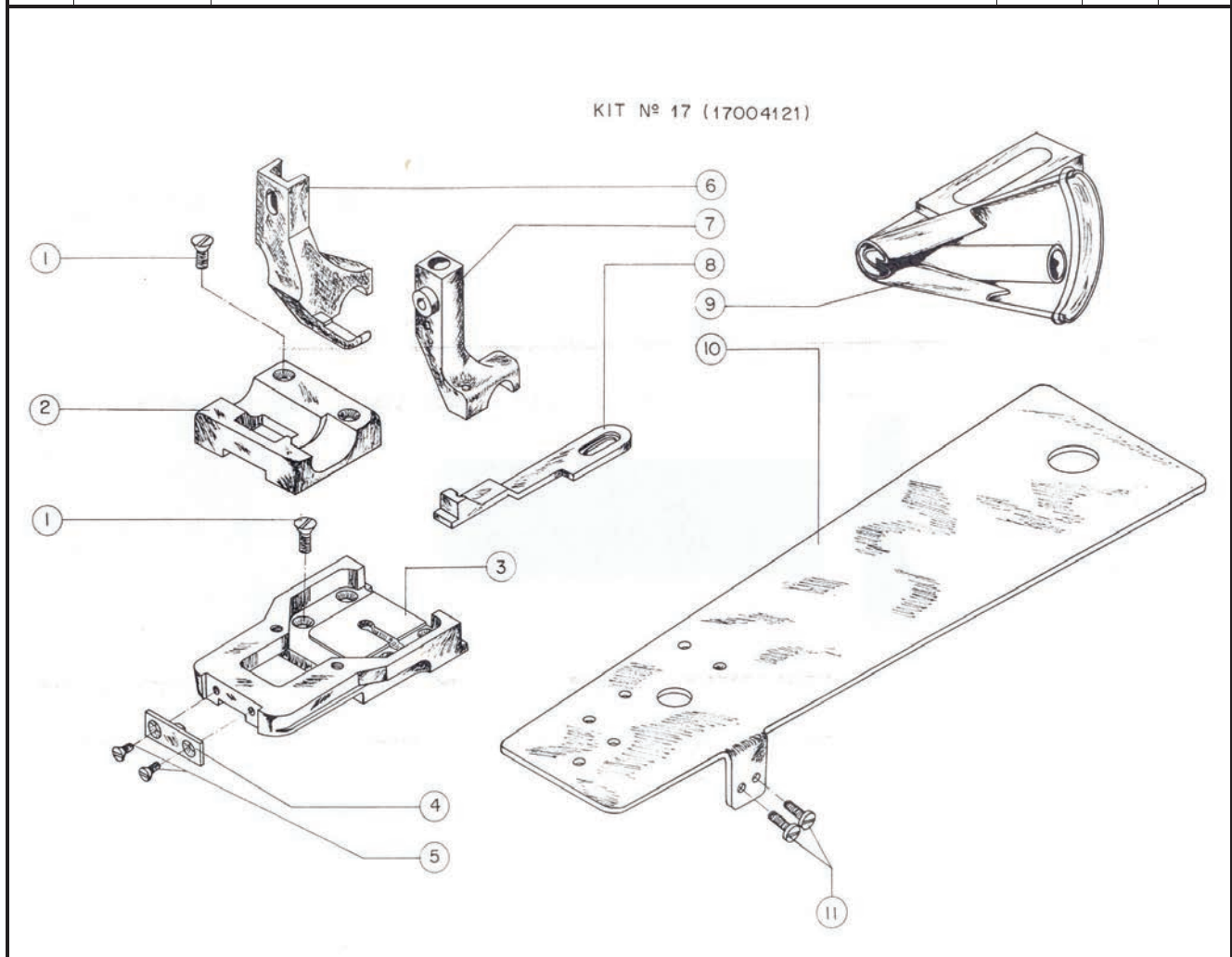
ITEM	CÓDIGO	KIT DE COSTURA Nº 14	2AV	4AV	4AVC
	17002986	KIT P/ ESPAGUETE 0 12,00 x 20,00 (LADO DIREITO)	01*	01*	--
01	17004046	PARAFUSO DE FIXAÇÃO	06	06	--
02	17001593	CHAPA SUPERIOR	01	01	--
03	17000601	CHAPA INFERIOR	01	01	--
04		TRAVA DA LANÇADEIRA	--	--	--
04 A	17000602	TRAVA DA LANÇADEIRA	01	--	--
04 B	17005517	TRAVA DA LANÇADEIRA	--	01	01
05	17004047	PARAFUSO DE FIXAÇÃO	02	02	--
06	17001599	CALCADOR TRASEIRO	01	01	--
07	17001605	CALCADOR DIANTEIRO	01	01	--
08	17001592	TRANSPORTADOR	01	01	--
09	17000592	CHAPA SUPORTE	01	01	--
* OPCIONAL - PEDIDO CONFORME SOLICITAÇÃO DO CLIENTE.					



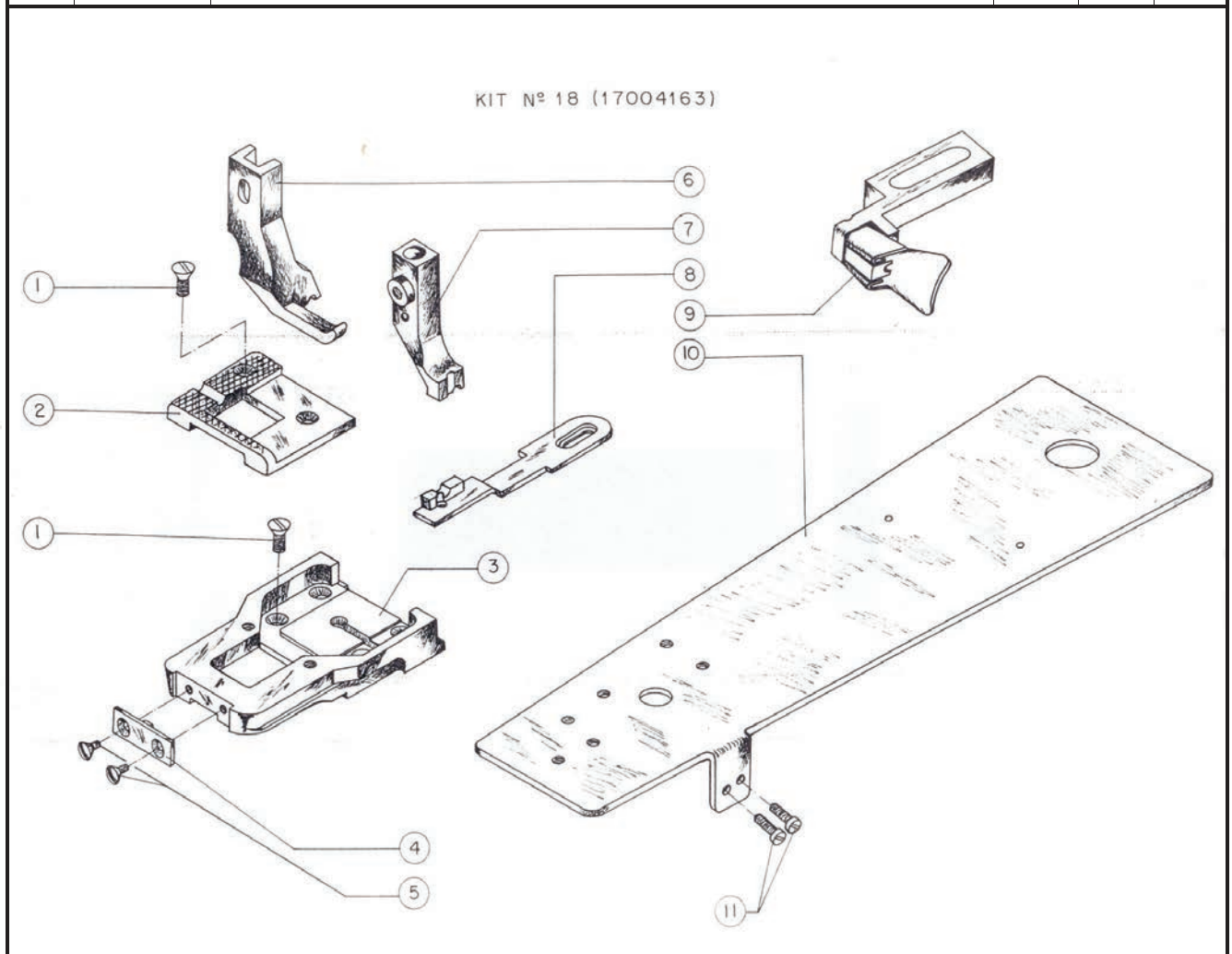
ITEM	CÓDIGO	KIT DE COSTURA Nº 15	2AV	4AV	4AVC
	17004026	KIT P/ ESPAGUETE 0 8,00 x 14,00 (LADO ESQUERDO)	01*	01*	--
01	17004046	PARAFUSO DE FIXAÇÃO	06	06	--
02	17004024	CHAPA SUPERIOR	01	01	--
03	17000601	CHAPA INFERIOR	01	01	--
04		TRAVA DA LANÇADEIRA	--	--	--
04 A	17000602	TRAVA DA LANÇADEIRA	01	--	--
04 B	17005517	TRAVA DA LANÇADEIRA	--	01	01
05	17004047	PARAFUSO DE FIXAÇÃO	02	02	--
06	17004023	CALCADOR TRASEIRO	01	01	--
07	17004002	CALCADOR DIANTEIRO	01	01	--
08	17004025	TRANSPORTADOR	01	01	--
09	17000592	CHAPA SUPORTE	01	01	--
* OPCIONAL - PEDIDO CONFORME SOLICITAÇÃO DO CLIENTE.					



ITEM	CÓDIGO	KIT DE COSTURA Nº 17	2AV	4AV	4AVC
	17004121	KIT P/ ALÇA DE BOLSA 0 8,50 x 11,00 (LADO DIREITO)	01*	01*	--
01	17004046	PARAFUSO DE FIXAÇÃO	06	06	--
02	17004124	CHAPA SUPERIOR	01	01	--
03	17000601	CHAPA INFERIOR	01	01	--
04		TRAVA DA LANÇADEIRA	--	--	--
04 A	17000602	TRAVA DA LANÇADEIRA	01	--	--
04 B	17005517	TRAVA DA LANÇADEIRA	--	01	01
05	17004047	PARAFUSO DE FIXAÇÃO	02	02	--
06	17004122	CALCADOR TRASEIRO	01	01	--
07	17004123	CALCADOR DIANTEIRO	01	01	--
08	17004125	TRANSPORTADOR	01	01	--
09	17004126	GUIA DO VIÉS E CORDÃO	01	01	--
10	17004161	CHAPA SUPORTE	01	01	--
11	17004044	PARAFUSO DE FIXAÇÃO	02	02	--
* OPCIONAL - PEDIDO CONFORME SOLICITAÇÃO DO CLIENTE.					



ITEM	CÓDIGO	KIT DE COSTURA Nº 18	2AV	4AV	4AVC
	17004163	KIT P/ ESPAGUETE OU CORDÃO 0 4,00 x 11,00 (LADO DIREITO)	01*	01*	--
01	17004046	PARAFUSO DE FIXAÇÃO	06	06	--
02	17004166	CHAPA SUPERIOR	01	01	--
03	17000601	CHAPA INFERIOR	01	01	--
04		TRAVA DA LANÇADEIRA	--	--	--
04 A	17000602	TRAVA DA LANÇADEIRA	01	--	--
04 B	17005517	TRAVA DA LANÇADEIRA	--	01	01
05	17004047	PARAFUSO DE FIXAÇÃO	02	02	--
06	17004164	CALCADOR TRASEIRO	01	01	--
07	17004165	CALCADOR DIANTEIRO	01	01	--
08	17004167	TRANSPORTADOR	01	01	--
09	17004168	GUIA DO VIÉS E CORDÃO	01	01	--
10	17004161	CHAPA SUPORTE	01	01	--
11	17004044	PARAFUSO DE FIXAÇÃO	02	02	--
* OPCIONAL - PEDIDO CONFORME SOLICITAÇÃO DO CLIENTE.					





IVOMAQ - Industria e Comércio de Máquinas Ltda.

Avenida Alberto Pulicano, 2881 – Distrito Industrial.

CEP 14406.100 - Franca - SP - Brasil

PABX (0xx16) 3707 1700 - FAX (0xx16) 3707 1717

e-mail vendas@ivomaq.com.br